



# FERRARI



**S**erietà, qualità e precisione sono i nostri principi. Con queste parole vogliamo descrivere ciò che ci ha portato a essere uno dei più qualificati produttori internazionali di attrezzature e accessori per presse piegatrici. Presenti da ormai 30 anni al fianco dei più importanti costruttori, ci siamo sempre distinti per la grande attenzione ai particolari, dalla progettazione sino alla realizzazione degli utensili, conquistando la fiducia di una vasta clientela di grande valore tecnico e commerciale. A dimostrazione della nostra volontà d'operare a livello internazionale, la maggior parte della nostra produzione è destinata all'esportazione. Nei nostri due stabilimenti di Basilicanova, in provincia di Parma, operano circa 40 addetti specializzati, sempre a disposizione dei clienti con tutta la loro esperienza, **pronti a fornire anche un importante servizio di rigeneratura e recupero di attrezzatura usurata, con eventuale sostituzione delle parti irrecuperabili.**

**S**eriousness, quality and precision are what make us strong. With these words we want to describe how we became one of the most qualified international producers of equipments and fittings for tool presses. It has been over 30 years that we have worked side by side with the most important constructors. We have always prided ourselves on our careful attention to details, from the planning of the project up to the realization of the actual tool. In this way we have acquired a large number of worldwide customers with high technical and commercial value. To demonstrate our great desire to operate internationally, we export the most of our production. On our two business premises in Basilicanova, province of Parma, we have about 40 specialized workers who are always at the clients disposal with their expertise. **We give also an important service of working operation and setting of wear equipment, with replacement of irrecoverable parts.**



**P**ur rifacendoci alla tradizione e alla storia che da piccoli artigiani ci hanno permesso di espanderci e arrivare ad essere un'importante impresa, crediamo nello sviluppo, nell'innovazione e nel cambiamento. La nostra è stata una crescita rapida, ma misurata, costruita con solidità giorno dopo giorno, con tenacia e passione verso questo lavoro e con la convinzione che l'innovazione tecnologica sia uno degli elementi indispensabili ad un'azienda moderna per primeggiare.

**T**o permit us to maintain tradition and the history of small business owners we have been allowed to expand and become an important enterprise. We believe in development, innovation and in changes. Our growth has been very rapid, but measured and solidly, constructed day after day with passion and strength towards our work. We are convinced that the technological innovation is one of the indispensable elements for a modern business to be the best.





I nostri utensili riportano il marchio "High quality control", segno che vengono sottoposti ad accurati controlli prima dell'imballaggio. Gli stessi imballi, che produciamo all'interno dello stabilimento, vengono realizzati secondo norme certificate.

All of our tools are stamped "High quality control", meaning that each one of them is carefully and accurately controlled before it is packed. This packaging which we produce in our own factory is made according to certified regulations.



Riusciamo ad assicurare una pronta consegna dei nostri prodotti grazie a un vasto magazzino di utensili standard e alla lunga esperienza dei nostri tecnici, impegnati nella progettazione di utensili speciali. Investiamo sull'innovazione tecnologica con



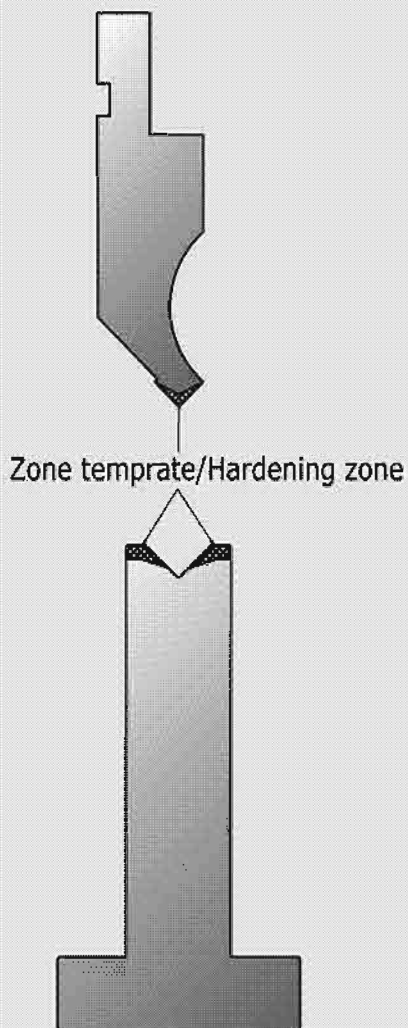
l'introduzione di nuovi macchinari che possano soddisfare appieno tutte le esigenze dei nostri clienti. **Possiamo realizzare utensili fresati, temprati a induzione e rettificati fino a lunghezze di 8100 mm in un solo pezzo.** La tempra a induzione viene eseguita all'interno del nostro stabilimento con un impianto che consente di ottenere una grande profondità di indurimento. Con rettificatrici speciali e a controllo numerico garantiamo utensili perfettamente intercambiabili e con precisione  $\pm 0,01$  mm.

We can assure prompt delivery of our products to our customers thanks to a large stock of standard tools and to the long-time experience of the technicians that are involved in designing the special tools. We invest in technological innovation with the introduction of new machinery that can fully satisfy all of our customers needs. **We can manufacture milled tools, induction hardened and ground tools up to 8100 mm in one single piece.** By means of our internal equipment we treat the tools, obtaining a great depth of hardening. We are able to supply perfectly interchangeable tools and we can guarantee accuracy of  $\pm 0,01$  mm by means of modern grinding machines.



	Adattatori ed intermediari.....pag.6
	Adaptors and intermediates..... pag.6
	Punzoni/Top tools
	Amada..... pag.8/11
	Speedline-Trumpf..... pag.23/26
	Beyeler..... pag.28
	L.V.D. .... pag.30
	Colly ..... pag.32
	Haco ..... pag.34
	Porta tondi/Round holder....26/28/42
	Speciali/Special ..... pag.36
	Matrici/Lower Dies
	Amada.....pag.12/21
	Speedline-Trumpf..... pag.27
Beyeler..... pag.29	
L.V.D. .... pag.31	
Colly ..... pag.33	
Haco ..... pag.34	
Piega-schiaccia..... pag.22/26/33	
Hemming Tools.....pag.22/26/33	
Speciali/Special ..... pag.37	
Portamatrici..... pag.43	
Die holder.....pag.43	
Tavole di compensazione..... pag.38	
Deflection compensating table... p.38	
Utensili speciali/Special tools.. pag.35	
Inserti a Z/Joggle tools.....pag.40	
Lame da cesoia/Shear blades..pag.47	
Rigeneratura/Repairing.....pag.47	
Accessori/Accessories.....pag.44/46	

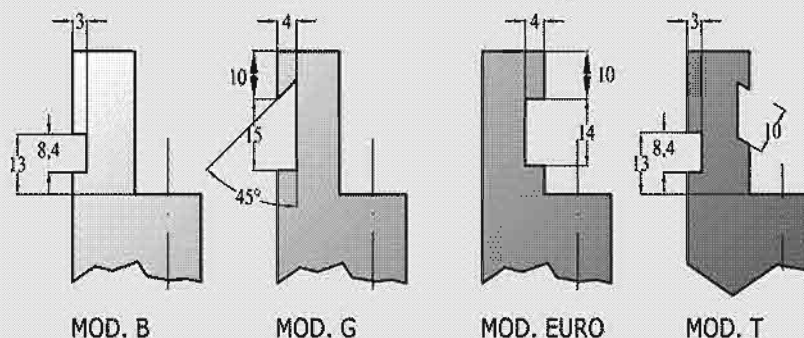
# I Materiali/The Materials



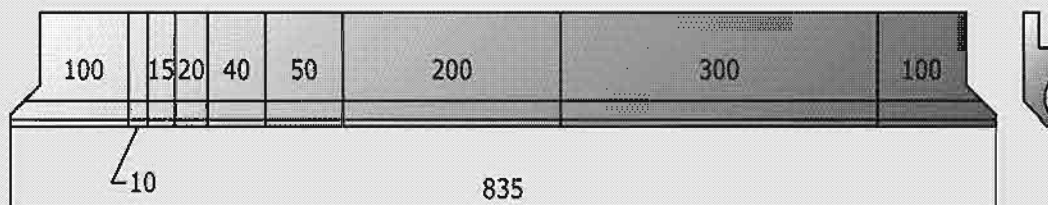
I nostri utensili sono costruiti con acciai certificati C45 e 42CrMo4. Il C45, grazie al trattamento termico di tempra ad induzione sulle zone di lavoro degli utensili, ottiene valori di durezza intorno ai 54-60 HRC, garantendo così un ottimo rapporto qualità/prezzo. Il 42CrMo4 bonificato è un acciaio legato di alta qualità che vanta ottime caratteristiche meccaniche di resistenza nella massa  $R=1000-1100 \text{ N/mm}^2$ . Viene preferito negli utensili particolarmente sollecitati e può essere temprato nelle zone di lavoro con durezze di 52-55 HRC ottenendo un prodotto di qualità superiore. E' possibile, a richiesta, effettuare il trattamento di tempra a cuore. In questo caso le durezze ottenibili sono intorno ai 48-50 HRC. Per le pieghe su cuscino forniamo un elastomero poliuretano di prima qualità con resistenza standard di 82 SH nelle misure a catalogo. E' possibile a richiesta avere resistenze di 92 o 94 SH.

Our tools are produced with certified steel C45 and 42CrMo4. Thanks to the induction hardening on the working surfaces of the tools, the steel C45 has a good quality/price ratio, with 54-60 HRC hardness. Austempered 42CrMo4 is an high quality alloyed steel with very good mechanic strength in the mass,  $R=1000-1100 \text{ N/mm}^2$ . Steel 42CrMo4 is used for particular stressed tools and can be hardened on the working surfaces at 52-55 HRC: this allows to get a top quality product. On request, mass-hardening of the tools is possible with a final hardness of 48-50 HRC. Cushion bending is guaranteed by first quality polyurethaneic elastomer with 82 SH standard hardness for the indicated measures. On request 92 or 94 SH are available too.

## ATTACCO / ATTACHMENT / AUFNAHME



## FRAZIONATURA STANDARD/STANDARD SECTIONING





# Adattatori ed intermediari/Adaptors and intermediate

**Modello/Model**  
40.20

Questo accessorio speciale, costruito su misura, permette d'adattare qualsiasi tipo di pressa piegatrice all'utilizzo della nostra attrezzatura standard garantendo una vasta scelta di utensili a costi sicuramente vantaggiosi. Per ogni Vostra richiesta vogliate cortesemente indicare:

- Altezza totale H
- Misure dell' attacco A,B,C,D
- Se la pressa spinge in P o in P1
- Lunghezza

This special tool is made of measure on your press-brake, to use our standard tools. This accessory gives you a large choice of bending punches and favourable costs.

For any enquiry, please state:

- Total height H
- Dimension of attachment A,B,C,D
- Whether the press-brake pushes on P or P1
- Length

<p><b>Modello/Model</b> 40.03-F</p> <p>Acciaio/Steel C45 Lunghezze/Lengths 150 mm</p>	<p><b>Modello/Model</b> 40.03-C</p> <p>Acciaio/Steel C45 Lunghezze/Lengths 150 mm</p>	<p><b>Modello/Model</b> 40.50</p> <p>Acciaio/Steel C45 Lunghezze/Lengths 150 mm</p>	<p><b>Modello/Model</b> SPE 40.01</p> <p>Acciaio/Steel C45 Lunghezze/Lengths 150 mm</p>	<p><b>Modello/Model</b> 40.EXT</p> <p>Acciaio/Steel C45 Lunghezze/Lengths 150 mm</p>
<p><b>Modello/Model</b> ST41</p> <p>Acciaio/Steel C45 Lunghezze/Lengths 150 mm</p>	<p><b>Modello/Model</b> ST41</p> <p>Acciaio/Steel C45 Lunghezze/Lengths 150 mm</p>	<p><b>Modello/Model</b> ST42</p> <p>Acciaio/Steel C45 Lunghezze/Lengths 150 mm</p>	<p><b>Modello/Model</b> ST43</p> <p>Acciaio/Steel C45 Lunghezze/Lengths 150 mm</p>	<p><b>Modello/Model</b> ST44</p> <p>Acciaio/Steel C45 Lunghezze/Lengths 150 mm</p>

# SpeedBlock

Il nuovo sistema di bloccaggio **SPEEDBLOCK**, applicabile a tutti i tipi di presse piegatrici, permette, con un comando meccanico manuale, di risparmiare sui tempi di set-up rispettando le norme di sicurezza.

**SPEEDBLOCK** is the new clamping system for all kinds of press brake. It allows, means of a manual mechanical drive, to save time in set-up respecting the safety rules.

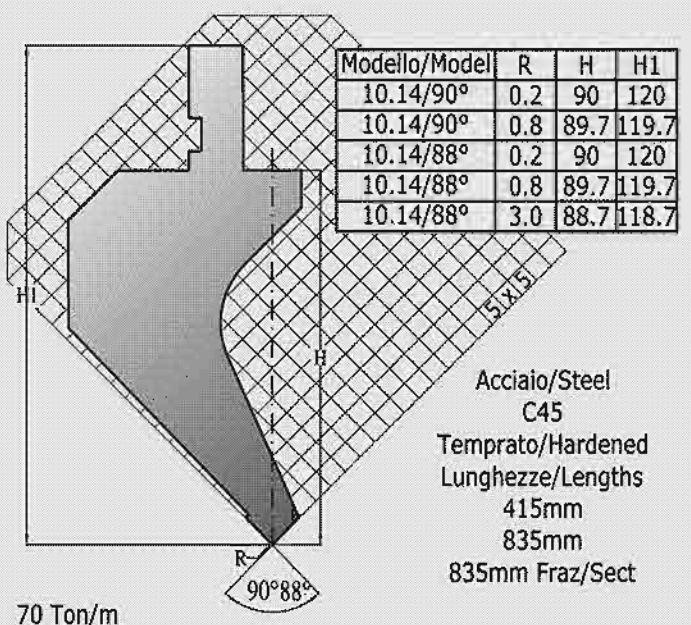
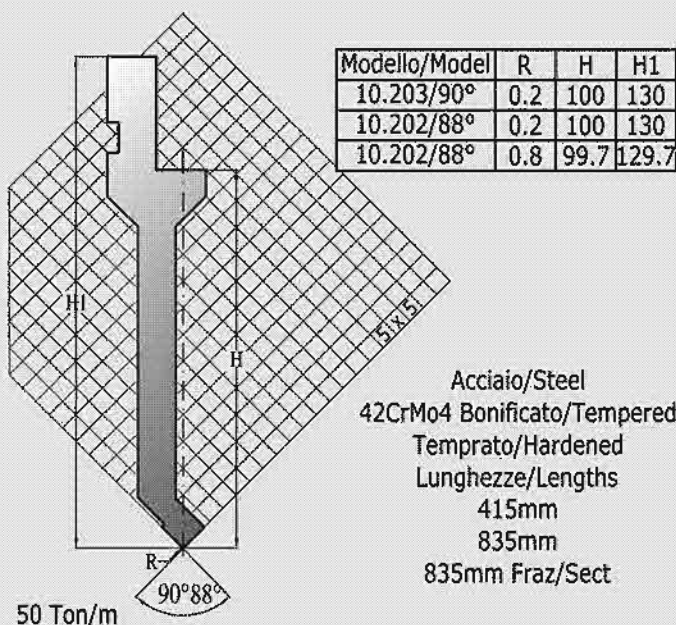
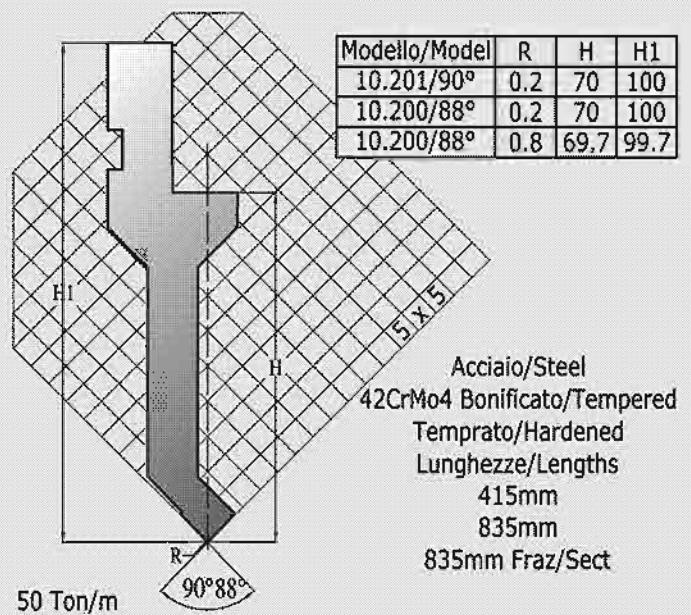
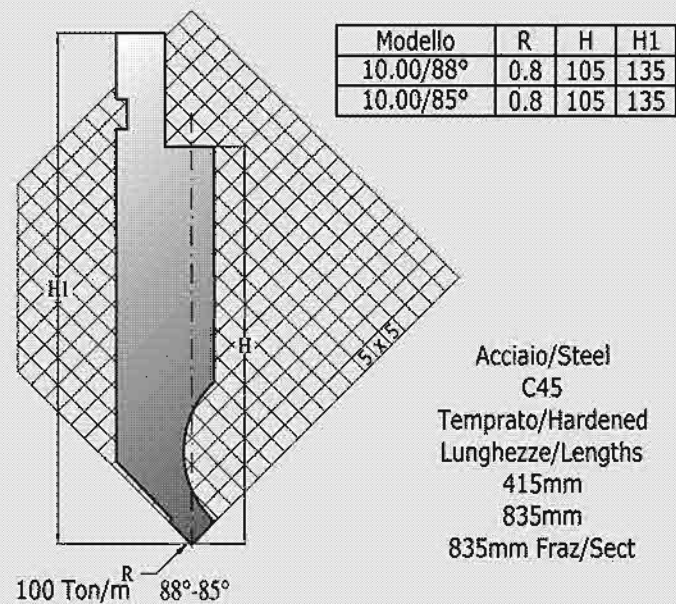
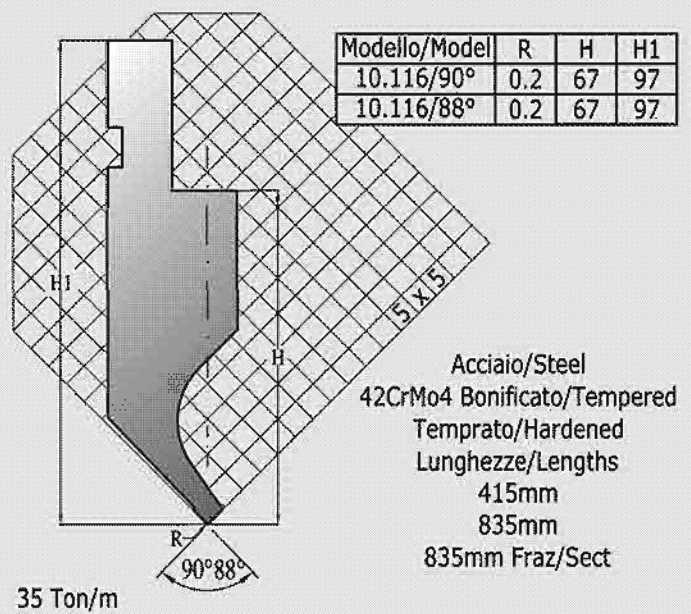
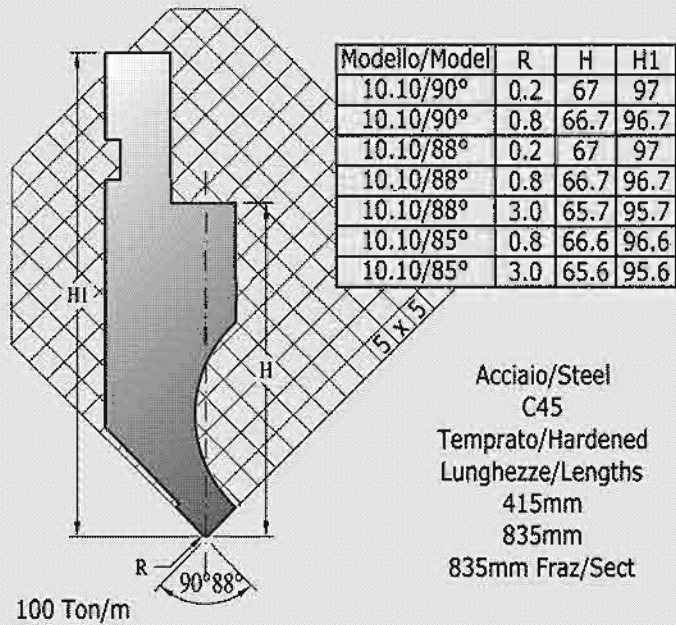


- Rapidità di sgancio e aggancio degli utensili
  - Marcatura al laser con prescrizioni di sicurezza
  - Possibilità di piegare con tutta la gamma di utensili standard Amada senza toccare le staffe
  - Indurimento superficiale antiusura e tempra ad induzione nelle zone di lavoro
  - Staffa sezionata in due parti che permette di sganciare i frazionati sostenendoli con una sola mano
  - Possibilità di sbloccare gli utensili portandoli in posizione di scorrimento senza pericolo di caduta
  - leva di sganciamento integrata a scomparsa che agisce contemporaneamente su tutte le staffe
  - Regolazione indipendente delle staffe
- 
- Quick release and hooking of tools
  - Laser marking with safety instructions
  - Possibility to bend with all standard Amada range without touching the clamps
  - Wear resistance surface treatment and induction hardening on working parts
  - Clamps divided in two parts that allows to unhook sectioned pieces, holding them by one hand, only
  - Possibility to release the tools keeping them in sliding position without risk of fall
  - Special integrated foldaway unhooking lever working at the same time on all clamps
  - Clamps independent adjustment

<p>Modello/Model 40.40-C</p> <p>Acciaio/Steel C45 Lunghezze/Lengths 150 mm</p>	<p>Modello/Model 40.40-S</p> <p>Acciaio/Steel C45 Lunghezze/Lengths 150 mm</p>	<p>Modello/Model 40.40-TR</p> <p>Acciaio/Steel C45 Lunghezze/Lengths 150 mm</p>	<p>Modello/Model 40.40-BE</p> <p>Acciaio/Steel C45 Lunghezze/Lengths 150 mm</p>
<p>Modello/Model 40.50</p> <p>Acciaio/Steel C45 Lunghezze/Lengths 150 mm</p>	<p>Modello/Model 40.40-SPEC</p> <p>Per ogni Vs. richiesta, vogliate indicare:                      - altezza totale H                      - misure dell'Attacco A-B-C-D                      - se la pressa spinge in P o P1</p> <p>For any enquiry, please state:                      - Total height H                      - Dimension of attachment A-B-C-D                      - Whether the press-brake pushes on P or P1</p>		



# Amada Type Punzoni/Punches





# Amada Type Punzoni/Punches

Modello/Model	R	H	H1
10.146/90°	0.2	90	120
10.146/90°	0.8	89.7	119.7
10.146/88°	0.2	90	120
10.146/88°	0.8	89.7	119.7

50 Ton/m

Acciaio/Steel  
42CrMo4 Bonificato/Tempered  
Temprato/Hardened  
Lunghezze/Lengths  
415mm  
835mm  
835mm Fraz/Sect

Modello/Model	R	H	H1
10.15/90°	0.2	105	135
10.15/90°	0.8	104.7	134.7
10.15/88°	0.2	105	135
10.15/88°	0.8	104.7	134.7
10.15/88°	3.0	103.7	133.7

50 Ton/m

Acciaio/Steel  
C45  
Temprato/Hardened  
Lunghezze/Lengths  
415mm  
835mm  
835mm Fraz/Sect

Modello/Model	R	H	H1
10.048/90°	0.2	120	150
10.048/90°	0.8	119.7	149.7
10.047/88°	0.2	120	150
10.047/88°	0.8	119.7	149.7

50 Ton/m

Acciaio/Steel  
42CrMo4 Bonificato/Tempered  
Temprato/Hardened  
Lunghezze/Lengths  
415mm  
835mm  
835mm Fraz/Sect

Modello/Model	R	H	H1
10.15-Back	0.8	105	135

50 Ton/m

Acciaio/Steel  
C45  
Temprato/Hardened  
Lunghezze/Lengths  
415mm  
835mm  
835mm Fraz/Sect

Modello/Model	R	H	H1
10.049/88°	0.8	160	190

60 Ton/m

Acciaio/Steel  
C45  
Temprato/Hardened  
Lunghezze/Lengths  
415mm  
835mm  
835mm Fraz/Sect

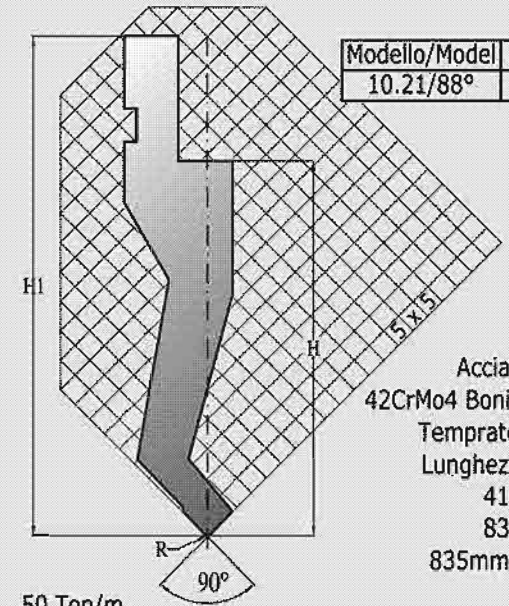
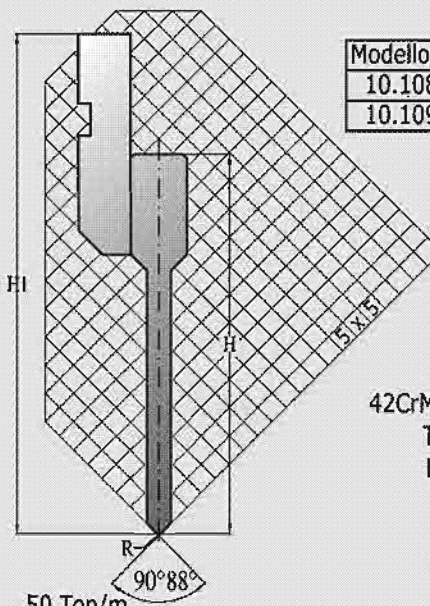
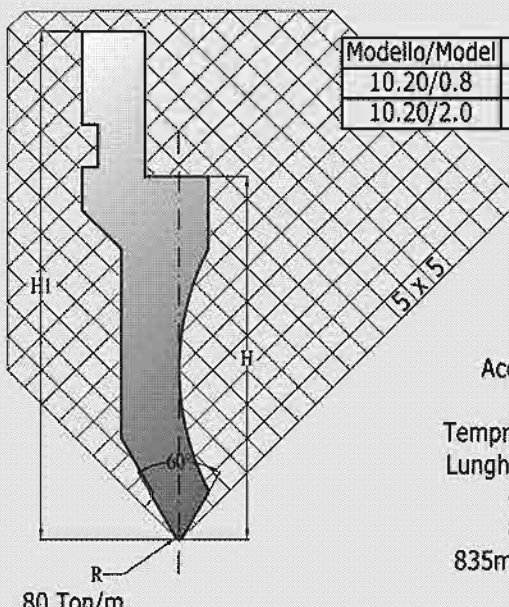
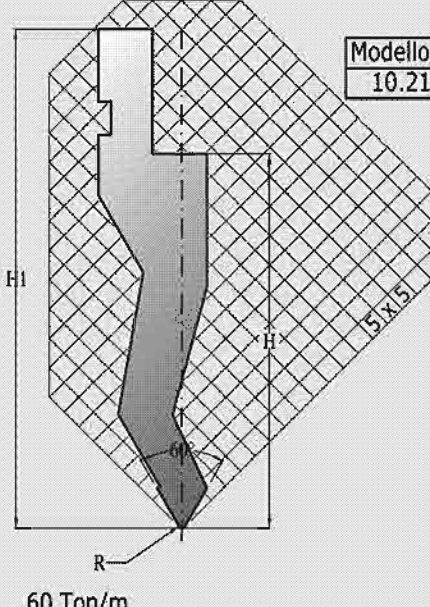
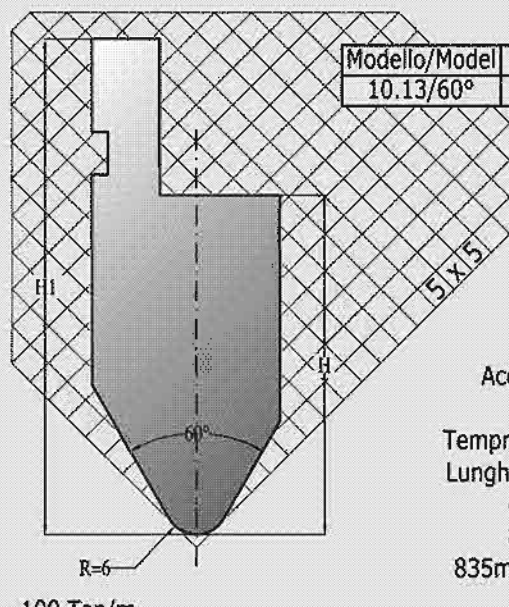
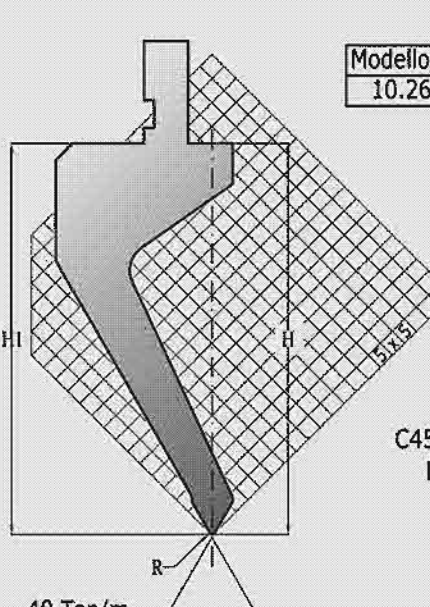
Modello/Model	R	H	H1
10.16/90°	0.2	84	114
10.16/88°	0.2	84	114

20 Ton/m

Acciaio/Steel  
42CrMo4 Bonificato/Tempered  
Lunghezze/Lengths  
415mm  
835mm  
835mm Fraz/Sect



# Amada Type Punzoni/Punches

 <table border="1" data-bbox="430 168 774 235"> <thead> <tr> <th>Modello/Model</th> <th>R</th> <th>H</th> <th>H1</th> </tr> </thead> <tbody> <tr> <td>10.21/88°</td> <td>0.8</td> <td>90</td> <td>120</td> </tr> </tbody> </table> <p data-bbox="446 481 782 705">                     Acciaio/Steel                      42CrMo4 Bonificato/Tempered                      Temprato/Hardened                      Lunghezze/Lengths                      415mm                      835mm                      835mm Fraz/Sect                 </p> <p data-bbox="103 716 223 750">50 Ton/m</p>	Modello/Model	R	H	H1	10.21/88°	0.8	90	120	 <table border="1" data-bbox="1157 168 1500 257"> <thead> <tr> <th>Modello/Model</th> <th>R</th> <th>H</th> <th>H1</th> </tr> </thead> <tbody> <tr> <td>10.108/90°</td> <td>0.2</td> <td>95</td> <td>125</td> </tr> <tr> <td>10.109/88°</td> <td>0.2</td> <td>95</td> <td>125</td> </tr> </tbody> </table> <p data-bbox="1173 481 1508 705">                     Acciaio/Steel                      42CrMo4 Bonificato/Tempered                      Temprato/Hardened                      Lunghezze/Lengths                      415mm                      835mm                      835mm Fraz/Sect                 </p> <p data-bbox="821 716 941 750">50 Ton/m</p>	Modello/Model	R	H	H1	10.108/90°	0.2	95	125	10.109/88°	0.2	95	125
Modello/Model	R	H	H1																		
10.21/88°	0.8	90	120																		
Modello/Model	R	H	H1																		
10.108/90°	0.2	95	125																		
10.109/88°	0.2	95	125																		
 <table border="1" data-bbox="430 851 774 940"> <thead> <tr> <th>Modello/Model</th> <th>R</th> <th>H</th> <th>H1</th> </tr> </thead> <tbody> <tr> <td>10.20/0.8</td> <td>0.8</td> <td>75</td> <td>105</td> </tr> <tr> <td>10.20/2.0</td> <td>2.0</td> <td>73.8</td> <td>103.8</td> </tr> </tbody> </table> <p data-bbox="446 1164 782 1388">                     Acciaio/Steel                      C45                      Temprato/Hardened                      Lunghezze/Lengths                      415mm                      835mm                      835mm Fraz/Sect                 </p> <p data-bbox="103 1400 223 1433">80 Ton/m</p>	Modello/Model	R	H	H1	10.20/0.8	0.8	75	105	10.20/2.0	2.0	73.8	103.8	 <table border="1" data-bbox="1157 851 1500 918"> <thead> <tr> <th>Modello/Model</th> <th>R</th> <th>H</th> <th>H1</th> </tr> </thead> <tbody> <tr> <td>10.21/60°</td> <td>0.8</td> <td>90</td> <td>120</td> </tr> </tbody> </table> <p data-bbox="1173 1164 1508 1388">                     Acciaio/Steel                      C45                      Temprato/Hardened                      Lunghezze/Lengths                      415mm                      835mm                      835mm Fraz/Sect                 </p> <p data-bbox="821 1400 941 1433">60 Ton/m</p>	Modello/Model	R	H	H1	10.21/60°	0.8	90	120
Modello/Model	R	H	H1																		
10.20/0.8	0.8	75	105																		
10.20/2.0	2.0	73.8	103.8																		
Modello/Model	R	H	H1																		
10.21/60°	0.8	90	120																		
 <table border="1" data-bbox="430 1523 774 1590"> <thead> <tr> <th>Modello/Model</th> <th>R</th> <th>H</th> <th>H1</th> </tr> </thead> <tbody> <tr> <td>10.13/60°</td> <td>6</td> <td>65</td> <td>95</td> </tr> </tbody> </table> <p data-bbox="446 1836 782 2060">                     Acciaio/Steel                      C45                      Temprato/Hardened                      Lunghezze/Lengths                      415mm                      835mm                      835mm Fraz/Sect                 </p> <p data-bbox="103 2072 223 2105">100 Ton/m</p>	Modello/Model	R	H	H1	10.13/60°	6	65	95	 <table border="1" data-bbox="1157 1523 1500 1590"> <thead> <tr> <th>Modello/Model</th> <th>R</th> <th>H</th> <th>H1</th> </tr> </thead> <tbody> <tr> <td>10.26/60°</td> <td>0.8</td> <td>115</td> <td>145</td> </tr> </tbody> </table> <p data-bbox="1173 1870 1508 2072">                     Acciaio/Steel                      C45 Bonificato/Tempered                      Lunghezze/Lengths                      415mm                      835mm                      835mm Fraz/Sect                 </p> <p data-bbox="821 2072 941 2105">40 Ton/m</p>	Modello/Model	R	H	H1	10.26/60°	0.8	115	145				
Modello/Model	R	H	H1																		
10.13/60°	6	65	95																		
Modello/Model	R	H	H1																		
10.26/60°	0.8	115	145																		



# Amada Type Punzoni/Punches

Modello/Model	R	H	H1
10.11/45°	1	65	95
10.11/35°	0.8	67	97

Acciaio/Steel  
C45  
Temprato/Hardened  
Lunghezze/Lengths  
415mm  
835mm  
835mm Fraz/Sect

70 Ton/m

Modello/Model	R	H	H1
10.12/30°	0.8	90	120
10.12/30°	2	86.5	116.5
10.12/35°	0.8	90	120
10.12/35°	2	87.2	117.2
10.12/35°	3	84.8	114.8

Acciaio/Steel  
C45  
Temprato/Hardened  
Lunghezze/Lengths  
415mm  
835mm  
835mm Fraz/Sect

100 Ton/m

Modello/Model	R	H	H1
10.13/35°	5	65	95

Acciaio/Steel  
C45  
Temprato/Hardened  
Lunghezze/Lengths  
415mm  
835mm  
835mm Fraz/Sect

100 Ton/m

Modello/Model	R	H	H1
10.17/35°	0.8	85	115

Acciaio/Steel  
C45  
Temprato/Hardened  
Lunghezze/Lengths  
415mm  
835mm  
835mm Fraz/Sect

100 Ton/m

Modello/Model	R	H	H1	$\alpha$
10.210/30°	0.8	104	134	30°
10.210/30°	2	100,5	130,5	30°
10.210/26°	0.8	104	134	26°

Acciaio/Steel  
C45  
Temprato/Hardened  
Lunghezze/Lengths  
415mm  
835mm  
835mm Fraz/Sect

100 Ton/m

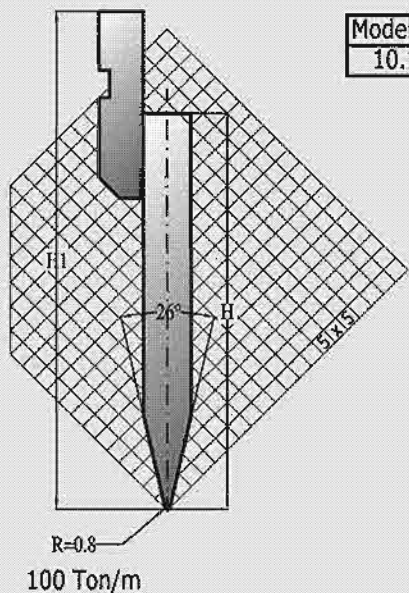
Modello/Model	R	H	H1
10.103/30°	0.8	67	97

Acciaio/Steel  
C45  
Temprato/Hardened  
Lunghezze/Lengths  
415mm  
835mm  
835mm Fraz/Sect

100 Ton/m

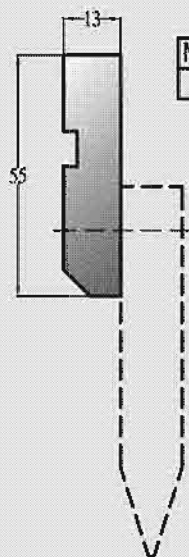


# Amada Type Punzoni/Punches



Modello/Model	R	H	H1
10.18/26°	0.8	117	147

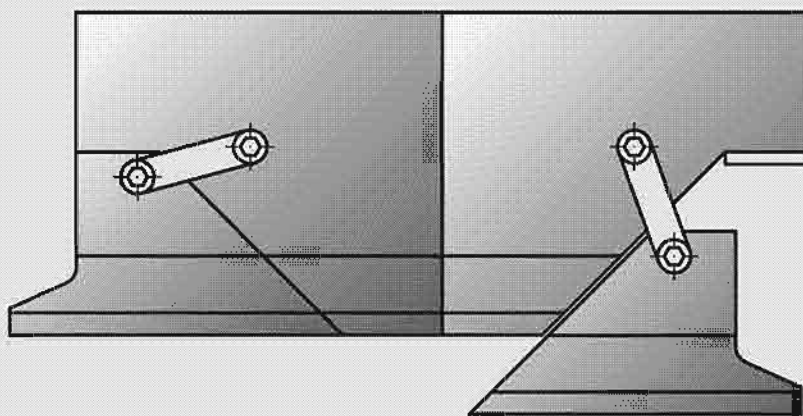
Acciaio/Steel  
C45  
Temprato/Hardened  
Lunghezze/Lengths  
415mm  
835mm  
835mm Fraz/Sect



Modello/Model
40.08

Acciaio/Steel  
C45  
Rettificato/Ground  
Lunghezze/Lengths  
412mm  
830mm

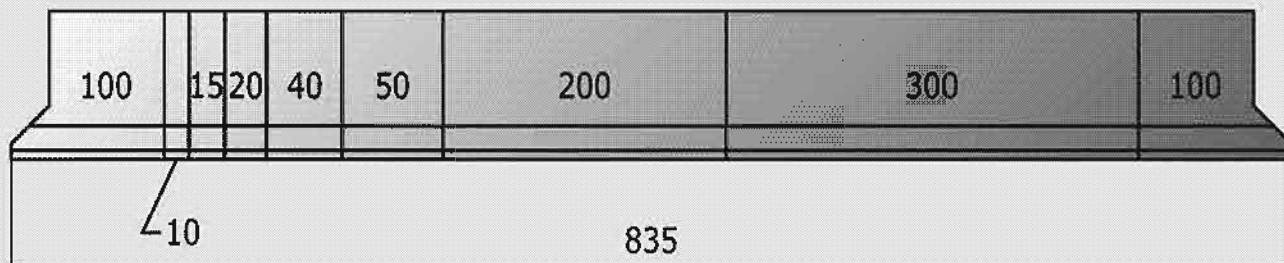
## SCARPETTE A SCOMPARSA/MOVING HORNS



Disponibili per tutti i  
modelli 10.10

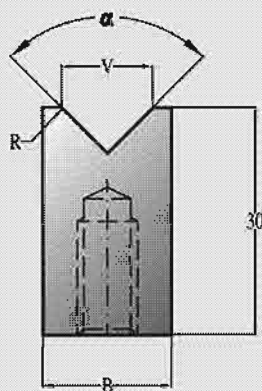
Available on all  
model 10.10

## FRAZIONATURA STANDARD/STANDARD SECTIONING





# Amada Type Matrici/Dies

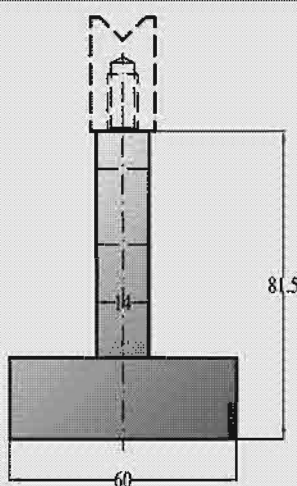


Modello  
320

Acciaio/Steel  
C45  
Temprato/Hardened  
Lunghezze/Lengths  
415mm  
835mm

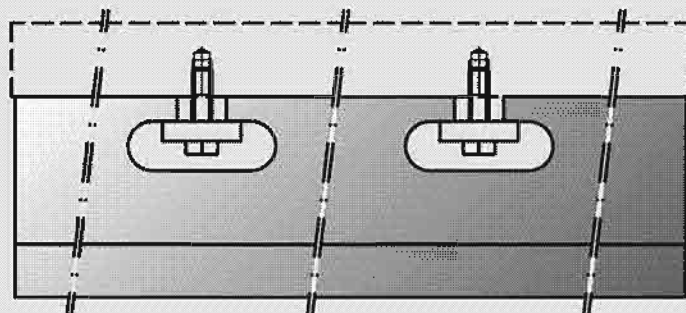
95 T/m

Modello	V	$\alpha$	R	B
320/90°	6	90°	1.5	14
321/90°	8	90°	1.5	14
323/90°	10	90°	2	15
324/90°	12	90°	2.5	17
320/88°	6	88°	1.5	14
321/88°	8	88°	1.5	14
322/88°	10	88°	2	15
326/88°	12	88°	2.5	17
325/88°	14	88°	2.5	18

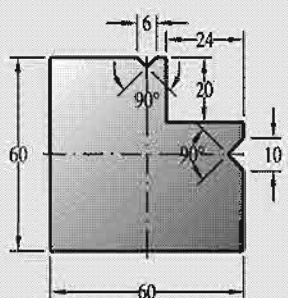


Modello  
330

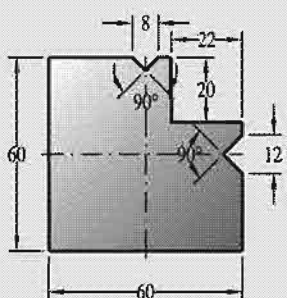
Acciaio/Steel  
C45  
Rettificato/Ground  
Lunghezze/Lengths  
412mm  
830mm



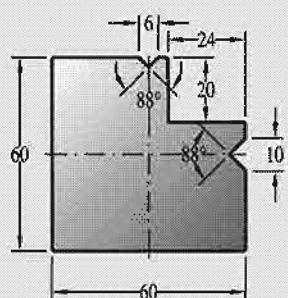
Modello/Model 80  
20.16/90° Ton/m



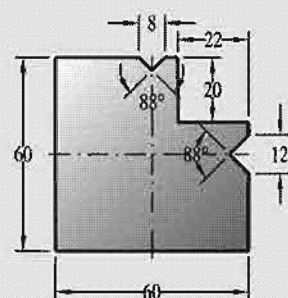
Modello/Model 80  
20.17/90° Ton/m



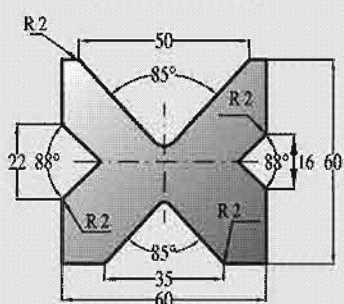
Modello/Model 80  
20.16/88° Ton/m



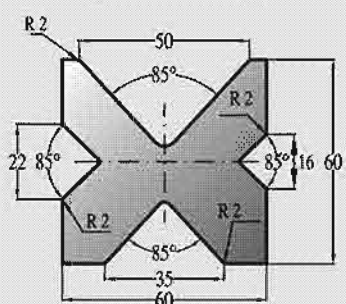
Modello/Model 80  
20.17/88° Ton/m



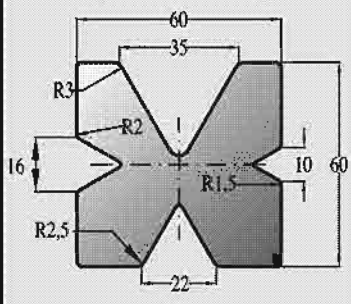
Modello/Model 80  
20.09 Ton/m



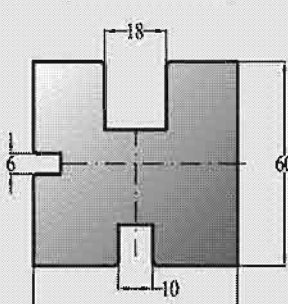
Modello/Model 80  
20.09/85° Ton/m



Modello/Model 60  
20.09/60° Ton/m



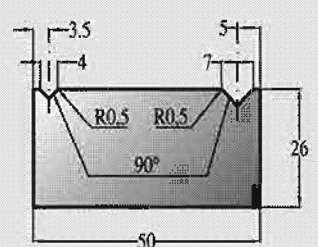
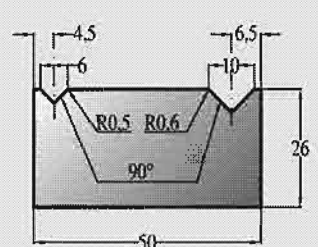
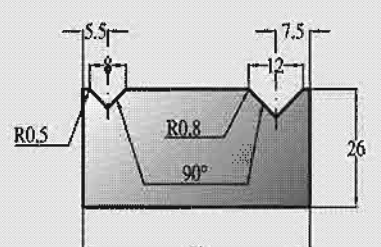
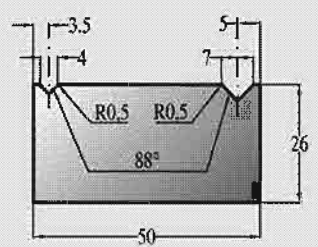
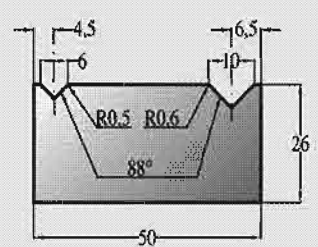
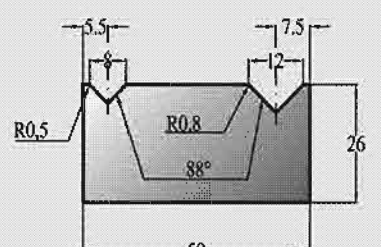
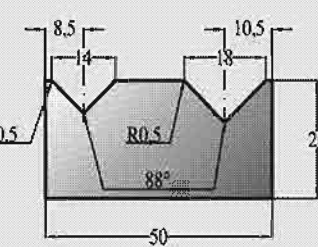
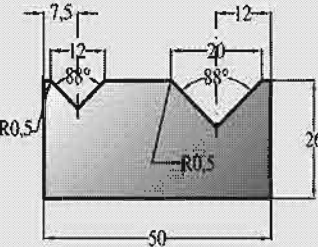
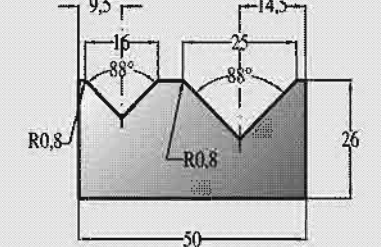
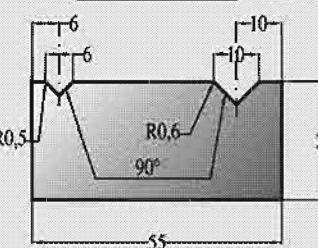
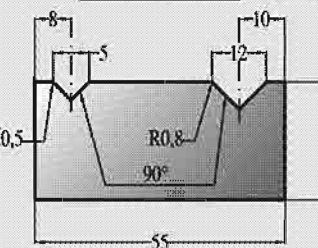
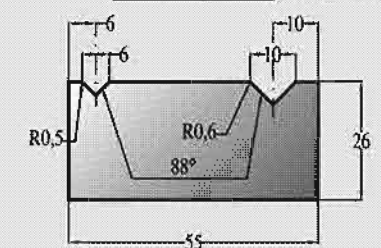
Modello/Model 100  
20.08 Ton/m



Acciaio/Steel C45 Temprato/Hardened Lunghezze/Lengths 415mm 835mm 835mm Fraz/Sect

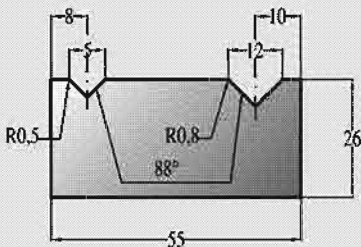
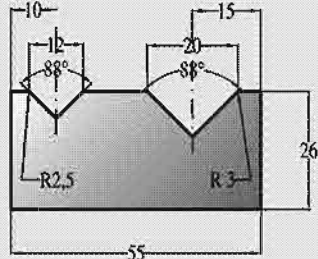
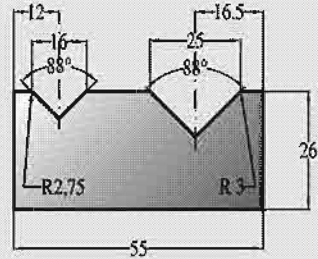
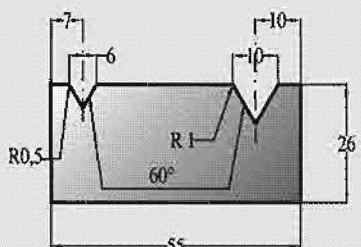
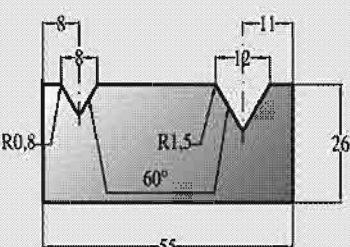
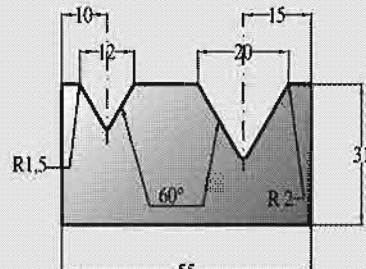
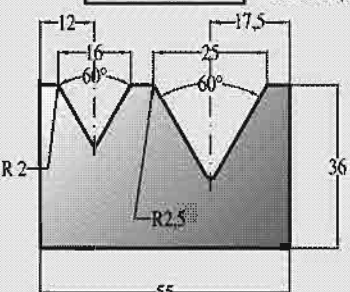
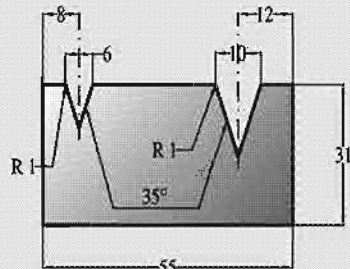
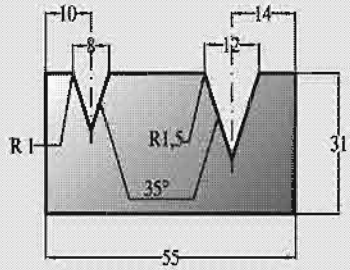
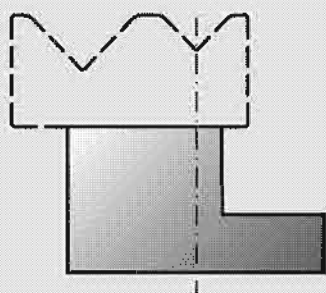
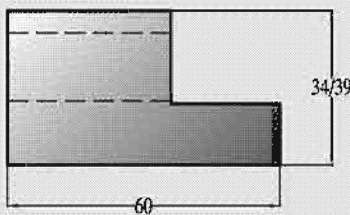
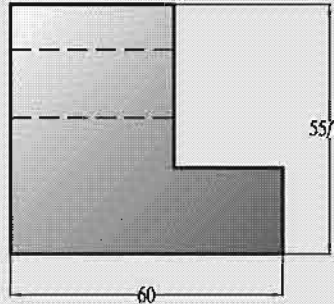


# Amada Type Matrici/Dies

<p>Modello/Model 121/90° 80 Ton/m</p>  <p>Acciaio/Steel 42CrMo4 Temprato/Hardened Lunghezza/Lengths 415 mm 835 mm</p>	<p>Modello/Model 123/90° 80 Ton/m</p>  <p>Acciaio/Steel 42CrMo4 Temprato/Hardened Lunghezza/Lengths 415 mm 835 mm</p>	<p>Modello/Model 124/90° 80 Ton/m</p>  <p>Acciaio/Steel 42CrMo4 Temprato/Hardened Lunghezza/Lengths 415 mm 835 mm</p>
<p>Modello/Model 121/88° 80 Ton/m</p>  <p>Acciaio/Steel 42CrMo4 Temprato/Hardened Lunghezza/Lengths 415 mm 835 mm</p>	<p>Modello/Model 123/88° 80 Ton/m</p>  <p>Acciaio/Steel 42CrMo4 Temprato/Hardened Lunghezza/Lengths 415 mm 835 mm</p>	<p>Modello/Model 124/88° 80 Ton/m</p>  <p>Acciaio/Steel 42CrMo4 Temprato/Hardened Lunghezza/Lengths 415 mm 835 mm</p>
<p>Modello/Model 125/88° 80 Ton/m</p>  <p>Acciaio/Steel 42CrMo4 Temprato/Hardened Lunghezza/Lengths 415 mm 835 mm</p>	<p>Modello/Model 126/88° 80 Ton/m</p>  <p>Acciaio/Steel 42CrMo4 Temprato/Hardened Lunghezza/Lengths 415 mm 835 mm</p>	<p>Modello/Model 127/88° 80 Ton/m</p>  <p>Acciaio/Steel 42CrMo4 Temprato/Hardened Lunghezza/Lengths 415 mm 835 mm</p>
<p>Modello/Model 20.12/90° 100 Ton/m</p>  <p>Acciaio/Steel C45 Temprato/Hardened Lunghezza/Lengths 415 mm 835 mm</p>	<p>Modello/Model 20.13/90° 100 Ton/m</p>  <p>Acciaio/Steel C45 Temprato/Hardened Lunghezza/Lengths 415 mm 835 mm</p>	<p>Modello/Model 20.12/88° 100 Ton/m</p>  <p>Acciaio/Steel C45 Temprato/Hardened Lunghezza/Lengths 415 mm 835 mm</p>

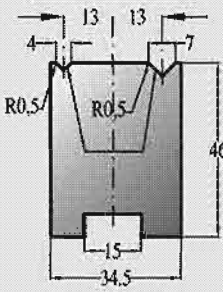
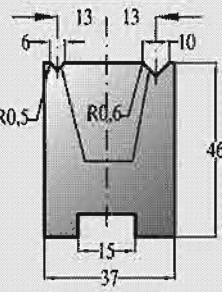
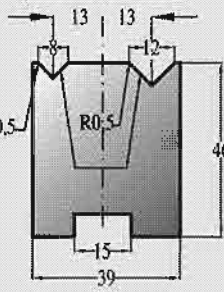
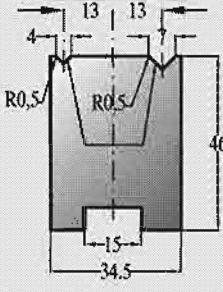
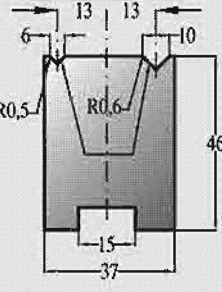
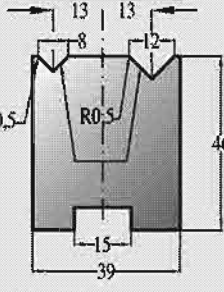
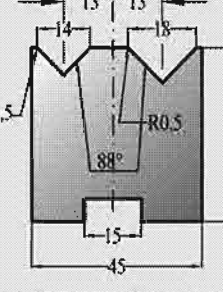
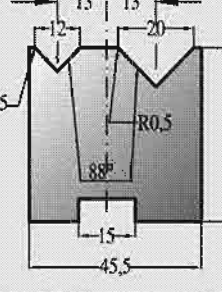
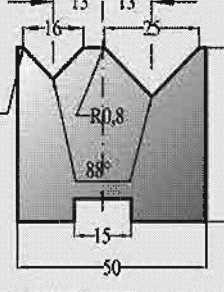
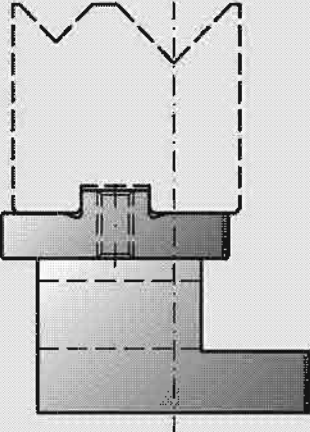
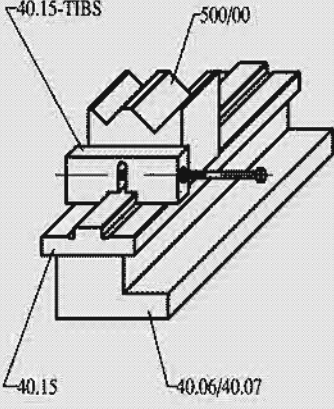
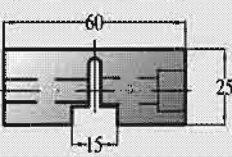
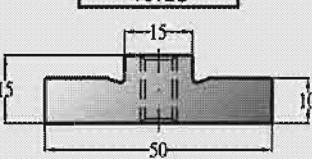


# Amada Type Matrici/Dies

<p>Modello/Model 20.13/88° 100 Ton/m</p>  <p>Acciaio/Steel C45 Temprato/Hardened Lunghezza/Lengths 415 mm 835 mm</p>	<p>Modello/Model 20.14/88° 100 Ton/m</p>  <p>Acciaio/Steel C45 Temprato/Hardened Lunghezza/Lengths 415 mm 835 mm</p>	<p>Modello/Model 20.15/88° 100 Ton/m</p>  <p>Acciaio/Steel C45 Temprato/Hardened Lunghezza/Lengths 415 mm 835 mm</p>
<p>Modello/Model 20.12/60° 70 Ton/m</p>  <p>Acciaio/Steel C45 Temprato/Hardened Lunghezza/Lengths 415 mm 835 mm</p>	<p>Modello/Model 20.13/60° 70 Ton/m</p>  <p>Acciaio/Steel C45 Temprato/Hardened Lunghezza/Lengths 415 mm 835 mm</p>	<p>Modello/Model 20.14/60° 70 Ton/m</p>  <p>Acciaio/Steel C45 Temprato/Hardened Lunghezza/Lengths 415 mm 835 mm</p>
<p>Modello/Model 20.15/60° 70 Ton/m</p>  <p>Acciaio/Steel C45 Temprato/Hardened Lunghezza/Lengths 415 mm 835 mm</p>	<p>Modello/Model 20.12/35° 70 Ton/m</p>  <p>Acciaio/Steel C45 Temprato/Hardened Lunghezza/Lengths 415 mm 835 mm</p>	<p>Modello/Model 20.13/35° 70 Ton/m</p>  <p>Acciaio/Steel C45 Temprato/Hardened Lunghezza/Lengths 415 mm 835 mm</p>
	<p>Modello/Model 40.06/36 40.06/39</p> 	<p>Modello/Model 40.07/55 40.07/75</p> 



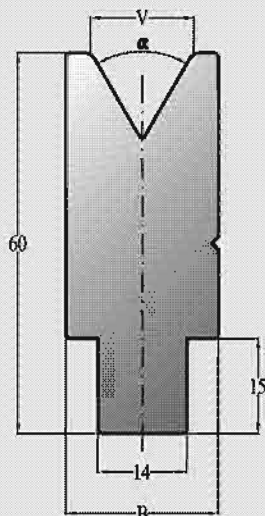
# Amada Type Matrici/Dies

<p>Modello/Model 501/90° 80 Ton/m</p>  <p>Acciaio/Steel 42CrMo4 Temprato/Hardened Lunghezze/Lengths 415 mm 835 mm 835 mm Fraz/Sept</p>	<p>Modello/Model 502/90° 80 Ton/m</p>  <p>Acciaio/Steel 42CrMo4 Temprato/Hardened Lunghezze/Lengths 415 mm 835 mm 835 mm Fraz/Sept</p>	<p>Modello/Model 503/90° 80 Ton/m</p>  <p>Acciaio/Steel 42CrMo4 Temprato/Hardened Lunghezze/Lengths 415 mm 835 mm 835 mm Fraz/Sept</p>
<p>Modello/Model 501/88° 80 Ton/m</p>  <p>Acciaio/Steel 42CrMo4 Temprato/Hardened Lunghezze/Lengths 415 mm 835 mm 835 mm Fraz/Sept</p>	<p>Modello/Model 502/88° 80 Ton/m</p>  <p>Acciaio/Steel 42CrMo4 Temprato/Hardened Lunghezze/Lengths 415 mm 835 mm 835 mm Fraz/Sept</p>	<p>Modello/Model 503/88° 80 Ton/m</p>  <p>Acciaio/Steel 42CrMo4 Temprato/Hardened Lunghezze/Lengths 415 mm 835 mm 835 mm Fraz/Sept</p>
<p>Modello/Model 504/88° 80 Ton/m</p>  <p>Acciaio/Steel 42CrMo4 Temprato/Hardened Lunghezze/Lengths 415 mm 835 mm 835 mm Fraz/Sept</p>	<p>Modello/Model 505/88° 80 Ton/m</p>  <p>Acciaio/Steel 42CrMo4 Temprato/Hardened Lunghezze/Lengths 415 mm 835 mm 835 mm Fraz/Sept</p>	<p>Modello/Model 506/88° 80 Ton/m</p>  <p>Acciaio/Steel 42CrMo4 Temprato/Hardened Lunghezze/Lengths 415 mm 835 mm 835 mm Fraz/Sept</p>
		<p>Modello/Model 40.15-TIBS</p>  <p>Modello/Model 40.15</p> 



# Amada Type Matrici/Dies

Modello/Model  
70.00



Acciaio/Steel C45 Temprato/Hardened  
Lunghezze/Lengths  
415 mm 835 mm 835 mm Fraz/Sect

90°

Modello	V	$\alpha$	R	B	T/m
70.90	6	90°	1.5	14	100
71.90	8	90°	1.5	14	100
73.90	10	90°	2	15	100
75.90	12	90°	2.5	17	100

88°

70.88	6	88°	1.5	14	100
71.88	8	88°	1.5	14	100
72.88	10	88°	2	15	100
74.88	12	88°	2.5	17	100
76.88	14	88°	2.5	18	100
77.88	16	88°	2.5	24	100
78.88	18	88°	2.5	28	100
79.88	20	88°	3	30	100
80.88	25	88°	3	35	100

60°

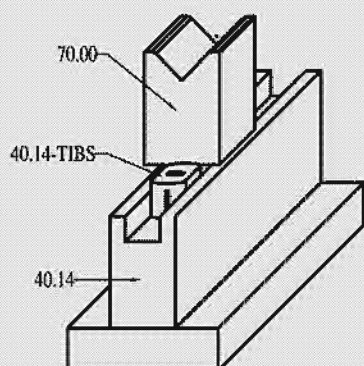
70/60	6	60°	0.5	15	70
71.60	8	60°	0.5	16	70
73.60	10	60°	1	18	70
75.60	12	60°	1.5	18	70
77.60	16	60°	2	24	70
78.60	18	60°	2	28	70
79.60	20	60°	2	30	70
80.60	25	60°	3	38	70

45°

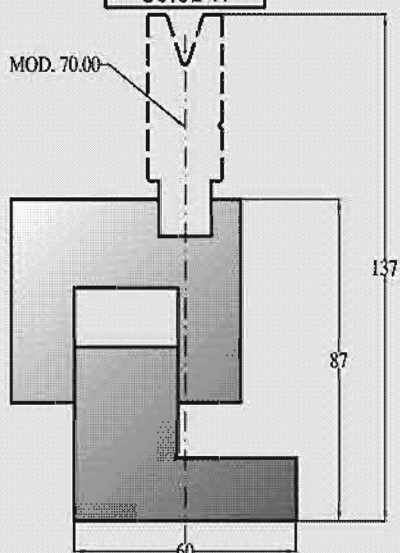
70.45	6	45°	0.8	16	70
71.45	8	45°	1	18	70
73.45	10	45°	1	20	70
75.45	12	45°	1	24	70
77.45	16	45°	1.5	28	70
79.45	20	45°	2	32	70
80.45	25	45°	2.5	40	70

35°

70.35	6	35°	1	16	70
71.35	8	35°	1	18	70
73.35	10	35°	1	20	70
75.35	12	35°	1.5	24	70
77.35	16	35°	2	30	70
79.35	20	35°	2	35	70

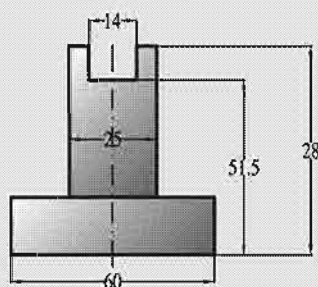


Modello/Model  
30.01-H



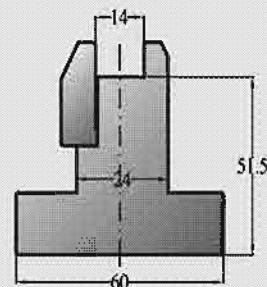
Acciaio/Steel C45 Temprato/Hardened  
Lunghezze/Lengths  
415 mm 835 mm

Modello/Model  
40.14



Acciaio/Steel C45  
Rettificato/Ground  
Lunghezze/Lengths 415,835,1050,1250 mm

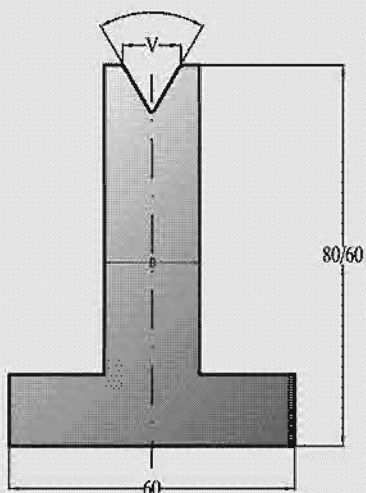
Modello/Model  
40.13



Acciaio/Steel C45  
Rettificato/Ground  
Lunghezze/Lengths 415 mm 835 mm

# Amada Type Matrici/Dies

Modello/Model  
20.40



Acciaio/Steel C45 Temprato/Hardened  
Lunghezze/Lengths  
415 mm 835 mm 835 mm Fraz/Sect

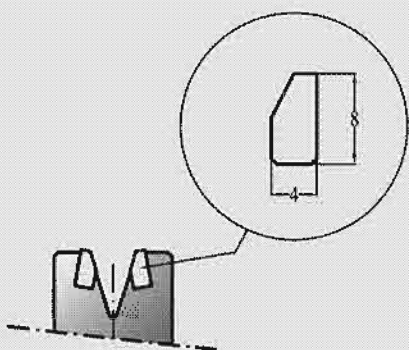
90°

Modello	V	$\alpha$	R	B	T/m
20.41/90°	6	90°	0.5	14	100
20.42/90°	8	90°	0.5	14	100
20.43/90°	10	90°	0.6	18	100
20.44/90°	12	90°	0.8	18	100

88°

20.41/88°	6	88°	0.5	14	100
20.42/88°	8	88°	0.5	14	100
20.43/88°	10	88°	0.6	18	100
20.44/88°	12	88°	0.8	18	100
20.45/88°	16	88°	2.5	24	100
20.46/88°	20	88°	3	30	100
20.47/85°	25	85°	3	35	100

Modello/Model  
20.30-T



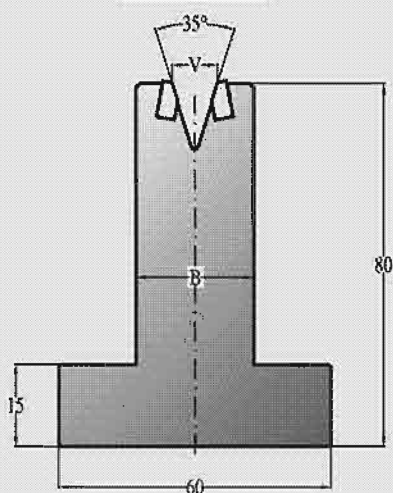
60°

20.41/60°	6	60°	0.5	14	60
20.42/60°	8	60°	0.8	16	70
20.43/60°	10	60°	1	18	70
20.44/60°	12	60°	1.5	20	70
20.45/60°	16	60°	2	26	70
20.46/60°	20	60°	2	30	70

35°

20.41/35°	6	35°	1	16	50
20.42/35°	8	35°	1	18	50
20.43/35°	10	35°	1	20	50
20.44/35°	12	35°	1.5	24	50
20.45/35°	16	35°	2	30	50
20.46/35°	20	35°	2	35	50

Modello/Model  
20.30



35°

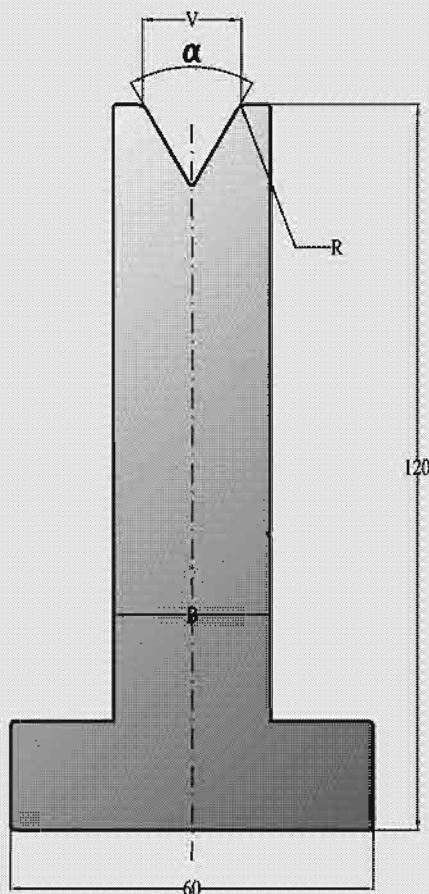
Modello	V	$\alpha$	R	B	T/m
20.30/35°	5	35°	1	19	30
20.32/35°	8	35°	1	24	30
20.33/35°	10	35°	1	26	30
20.34/35°	12	35°	1.5	28	30
20.35/35°	16	35°	2	33	30
20.36/35°	20	35°	2	37	30

Acciaio/Steel C45 Rettificato/Grind  
Inserto sostituibile in plastica/Replaceable plastic insert  
Lunghezze/Lengths 415 mm 835 mm  
835 mm Fraz/Sect (400,200,100,50,40,25,20)



# Amada Type Matrici/Dies

Modello/Model  
20.40



90°

Modello	V	$\alpha$	R	B	T/m
20.41/90°	6	90°	0.5	14	100
20.42/90°	8	90°	0.5	14	100
20.43/90°	10	90°	0.6	18	100
20.44/90°	12	90°	0.8	18	100

88°

20.41/88°	6	88°	0.5	14	100
20.42/88°	8	88°	0.5	14	100
20.43/88°	10	88°	0.6	18	100
20.44/88°	12	88°	0.8	18	100
20.45/88°	16	88°	2.5	24	100
20.46/88°	20	88°	3	30	100
20.47/85°	25	85°	3	35	100

60°

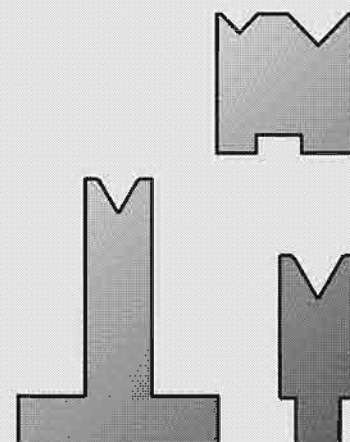
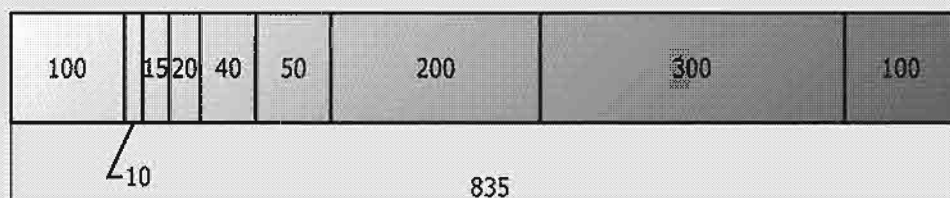
20.41/60°	6	60°	0.5	14	60
20.42/60°	8	60°	0.8	16	70
20.43/60°	10	60°	1	18	70
20.44/60°	12	60°	1.5	20	70
20.45/60°	16	60°	2	26	70
20.46/60°	20	60°	2	30	70

Acciaio/Steel C45 Temprato/Hardened  
Lunghezze/Lengths  
415 mm 835 mm 835 mm Fraz/Sect

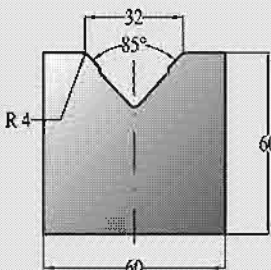
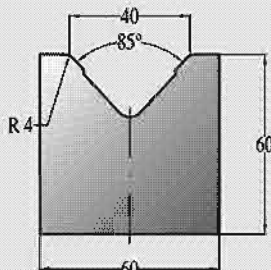
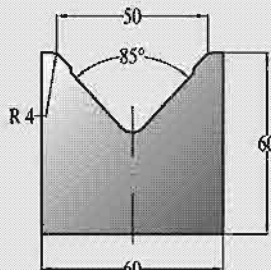
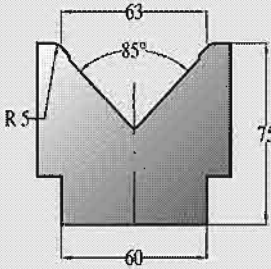
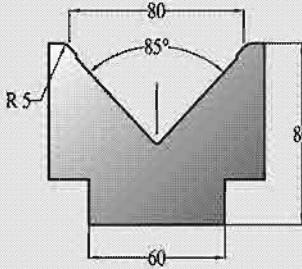
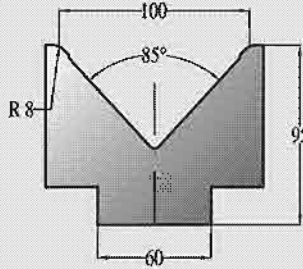
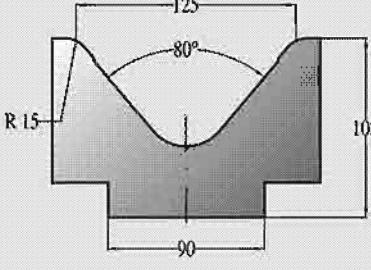
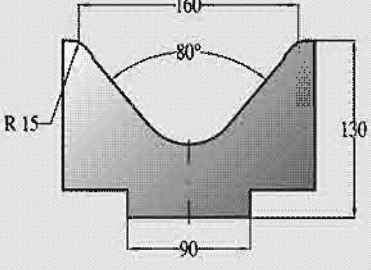
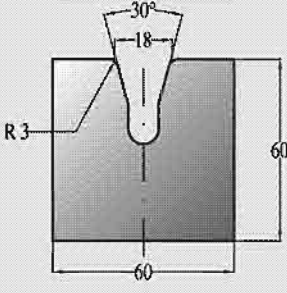
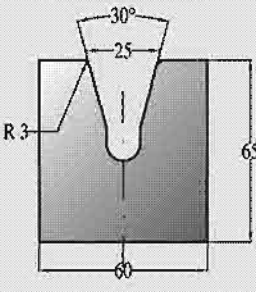
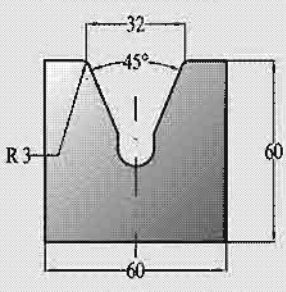
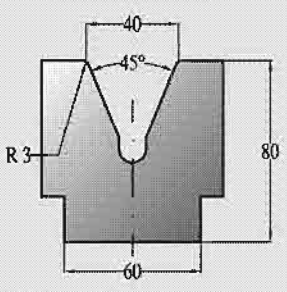
35°

20.41/35°	6	35°	1	16	50
20.42/35°	8	35°	1	18	50
20.43/35°	10	35°	1	20	50
20.44/35°	12	35°	1.5	24	50
20.45/35°	16	35°	2	30	50
20.46/35°	20	35°	2	35	50

FRAZIONATURA STANDARD 835mm  
STANDARD SECTIONING 835mm

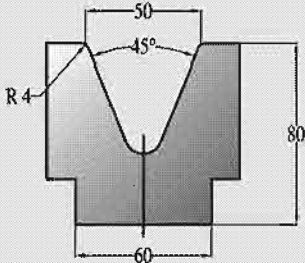
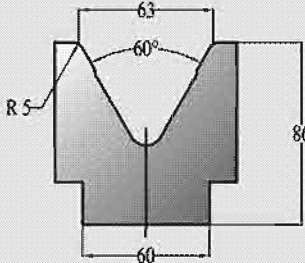
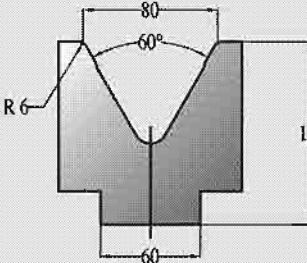


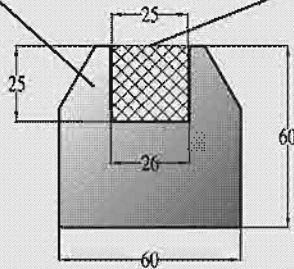
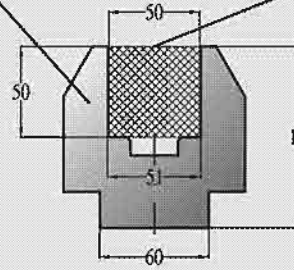
# Amada Type Matrici/Dies

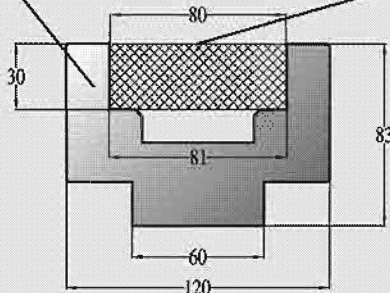
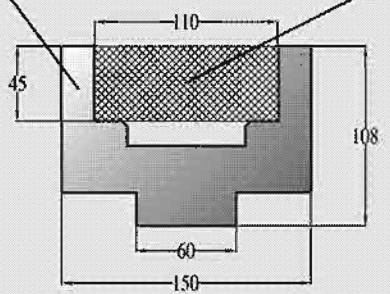
<p>Modello/Model 20.11/32 100 Ton/m</p>  <p>Acciaio/Steel C45 Temprato/Hardened Lunghezze/Lengths 415 mm 835 mm 835 mm fraz/sect</p>	<p>Modello/Model 20.11/40 100 Ton/m</p>  <p>Acciaio/Steel C45 Temprato/Hardened Lunghezze/Lengths 415 mm 835 mm 835 mm fraz/sect</p>	<p>Modello/Model 20.11/50 100 Ton/m</p>  <p>Acciaio/Steel C45 Temprato/Hardened Lunghezze/Lengths 415 mm 835 mm 835 mm fraz/sect</p>
<p>Modello/Model 20.11/63 100 Ton/m</p>  <p>Acciaio/Steel C45 Temprato/Hardened Lunghezze/Lengths 415 mm 835 mm 835 mm fraz/sect</p>	<p>Modello/Model 20.11/80 100 Ton/m</p>  <p>Acciaio/Steel C45 Temprato/Hardened Lunghezze/Lengths 415 mm 835 mm (fraz. a richiesta/sect. on demand)</p>	<p>Modello/Model 20.11/100 100 Ton/m</p>  <p>Acciaio/Steel C45 Temprato/Hardened Lunghezze/Lengths 415 mm 835 mm (fraz. a richiesta/sect. on demand)</p>
<p>Modello/Model 20.11/125 100 Ton/m</p>  <p>Acciaio/Steel C45 Temprato/Hardened Lunghezze/Lengths 415 mm 835 mm (fraz. a richiesta/sect. on demand)</p>	<p>Modello/Model 20.11/160 100 Ton/m</p>  <p>Acciaio/Steel C45 Temprato/Hardened Lunghezze/Lengths 415 mm 835 mm (fraz. a richiesta/sect. on demand)</p>	<p>Modello/Model 340 100 Ton/m</p>  <p>Acciaio/Steel C45 Temprato/Hardened Lunghezze/Lengths 415 mm 835 mm 835 mm fraz/sect</p>
<p>Modello/Model 341 100 Ton/m</p>  <p>Acciaio/Steel C45 Temprato/Hardened Lunghezze/Lengths 415 mm 835 mm 835 mm fraz/sect</p>	<p>Modello/Model 342 100 Ton/m</p>  <p>Acciaio/Steel C45 Temprato/Hardened Lunghezze/Lengths 415 mm 835 mm 835 mm fraz/sect</p>	<p>Modello/Model 343 100 Ton/m</p>  <p>Acciaio/Steel C45 Temprato/Hardened Lunghezze/Lengths 415 mm 835 mm 835 mm fraz/sect</p>



# Amada Type Matrici/Dies

<p>Modello/Model <b>344</b> 100 Ton/m</p>  <p>Acciaio/Steel C45 Temprato/Hardened Lunghezze/Lengths 415 mm 835 mm (fraz. a richiesta/sect. on demand)</p>	<p>Modello/Model <b>345</b> 100 Ton/m</p>  <p>Acciaio/Steel C45 Temprato/Hardened Lunghezze/Lengths 415 mm 835 mm (fraz. a richiesta/sect. on demand)</p>	<p>Modello/Model <b>346</b> 100 Ton/m</p>  <p>Acciaio/Steel C45 Temprato/Hardened Lunghezze/Lengths 415 mm 835 mm (fraz. a richiesta/sect. on demand)</p>
--	--	--

<p>Modello/Model <b>60.1</b></p>  <p>Matrice in acciaio C45/Die steel C45 Cuscino in poliuretano/Polyurethane cushion Lunghezze/Lengths 415 mm 835 mm</p>	<p>Modello/Model <b>61.1</b></p>  <p>Matrice in acciaio C45/Die steel C45 Cuscino in poliuretano/Polyurethane cushion Lunghezze/Lengths 415 mm 835 mm</p>
--	--

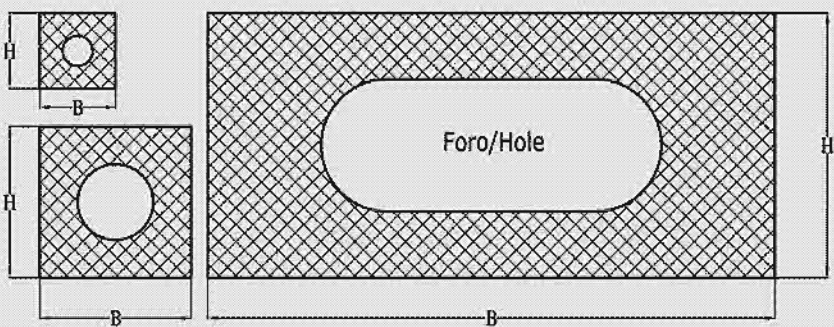
<p>Modello/Model <b>60.4</b></p>  <p>Matrice in acciaio C45/Die steel C45 Cuscino in poliuretano/Polyurethane cushion Lunghezze/Lengths 415 mm 835 mm</p>	<p>Modello/Model <b>61.4</b></p>  <p>Matrice in acciaio C45/Die steel C45 Cuscino in poliuretano/Polyurethane cushion Lunghezze/Lengths 415 mm 835 mm</p>
--	---

Sono disponibili a richiesta speciali cuscini forati, nelle seguenti misure:

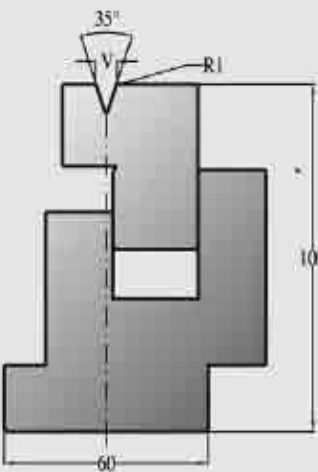
B	H	Foro/Hole
25	25	Diam. 10
50	50	Diam. 25
75	50	45x20
100	50	60x20
150	70	90x35
200	100	135x45
235	105	170x50

Modello/Model  
**61.SPEC**

Special perforated cushion are available too, in following measures:



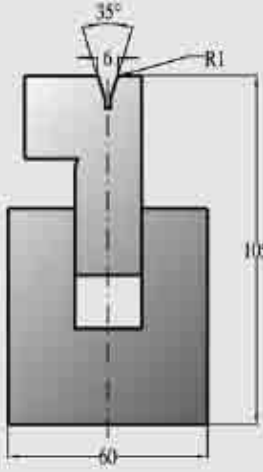
# Amada Type Piegaschiaccia/Hemming tools



Modello/Model	V
30.01/6-35°	6
30.01/8-35°	8

60 Ton/m

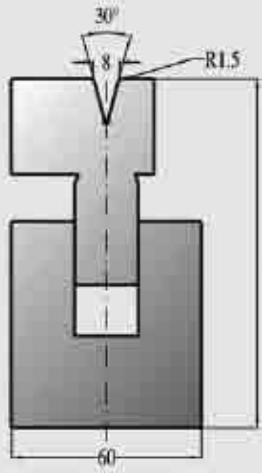
Acciaio/Steel  
C45  
Temprato/Hardened  
Lunghezze/Lengths  
415mm  
835mm



Modello/Model
30.02/6-35°

80 Ton/m

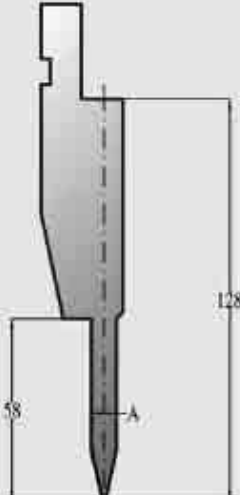
Acciaio/Steel  
C45  
Temprato/Hardened  
Lunghezze/Lengths  
415mm  
835mm



Modello/Model
30.02/8-30°

80 Ton/m

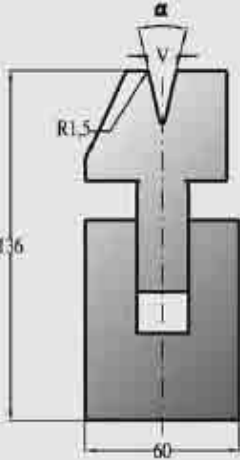
Acciaio/Steel  
C45  
Temprato/Hardened  
Lunghezze/Lengths  
415mm  
835mm



Modello/Model	A
30.01 P8	8
30.01 P10	10
30.01 P12	12

80 Ton/m

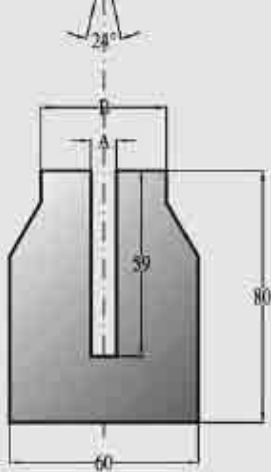
Acciaio/Steel  
C45  
Temprato/Hardened  
Lunghezze/Lengths  
415mm  
835mm



Modello/Model	V	α
30.01/10-35°	10	35°
30.01/12-35°	12	35°
30.01/10-26°	10	26°
30.01/12-26°	12	26°

100 Ton/m

Acciaio/Steel  
C45  
Temprato/Hardened  
Lunghezze/Lengths  
415mm  
835mm



Modello/Model	A	B
30.01-M8	8	40
30.01 M10	10	44
30.01 M12	12	46

50 Ton/m

Acciaio/Steel  
C45  
Temprato/Hardened  
Lunghezze/Lengths  
415mm  
835mm

**30.01/30.02  
PNEUMATICO/PNEUMATIC**

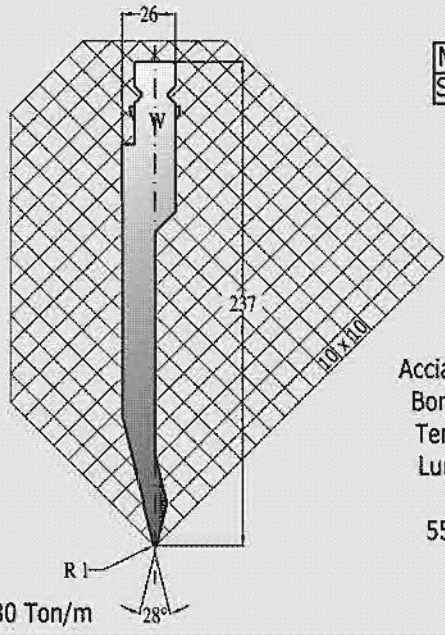
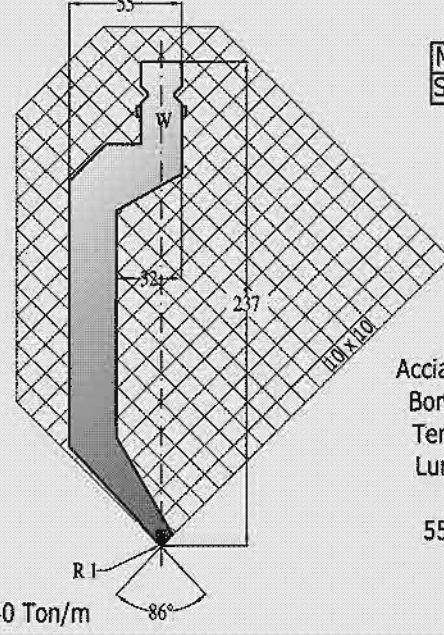
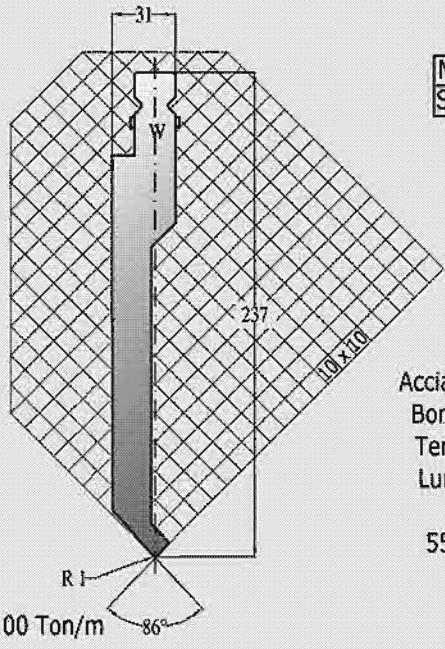
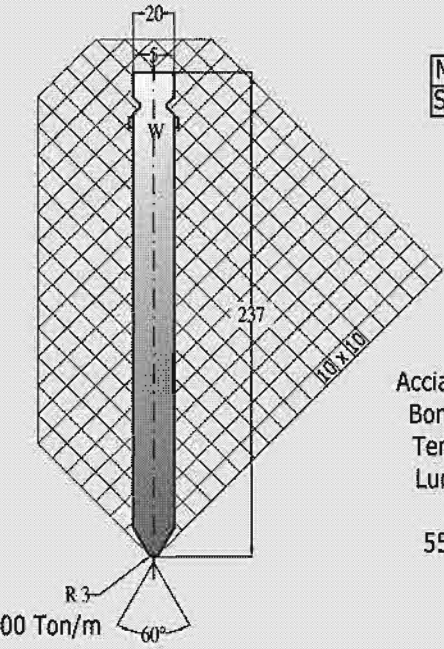
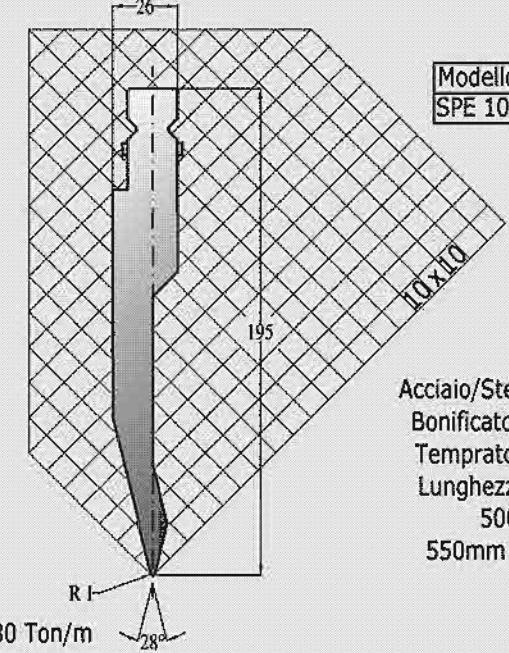
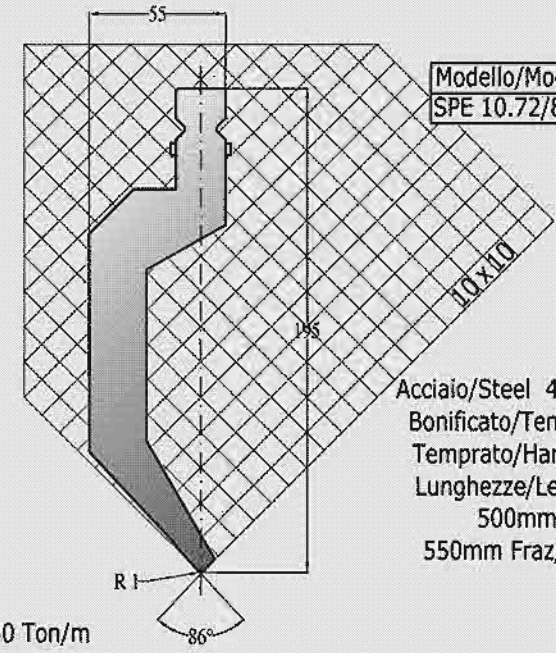
L'intera gamma dei modelli 30.01 e 30.02, su richiesta è disponibile con azionamento pneumatico, manuale o con elettrovalvola comandata dal cnc della pressa.

On request, the whole range of mod. 30.01 and 30.02 is available with pneumatic drive, manual drive or with solenoid valve controlled by the cnc of the press-brake.



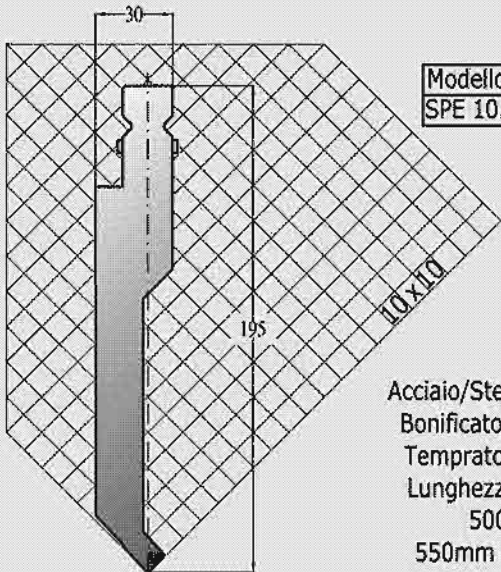
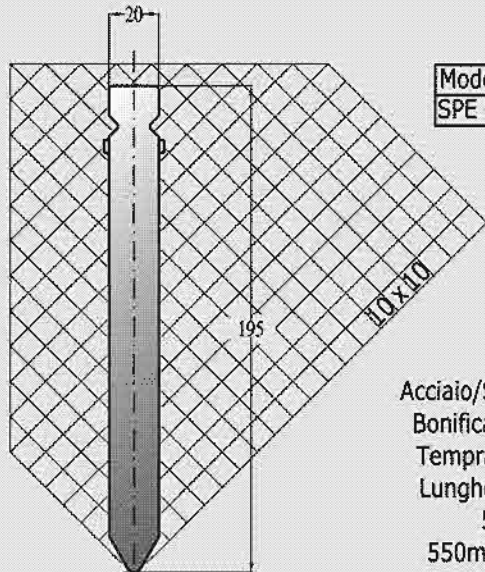
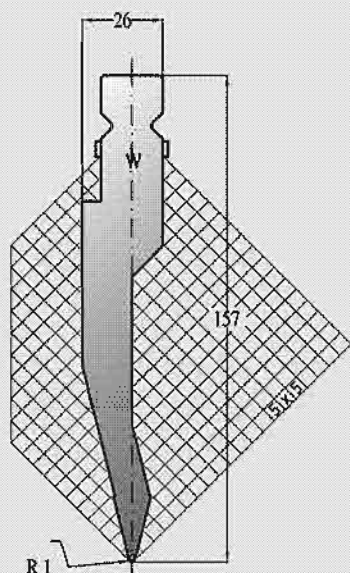
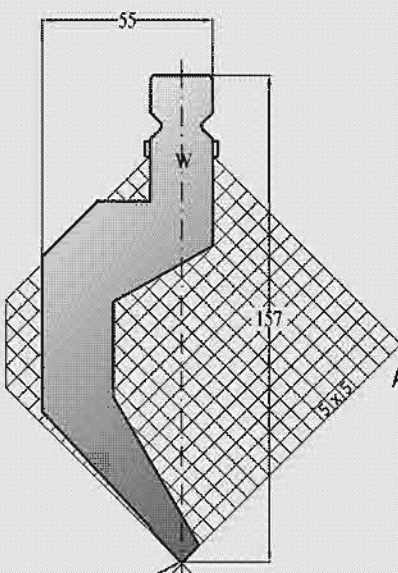
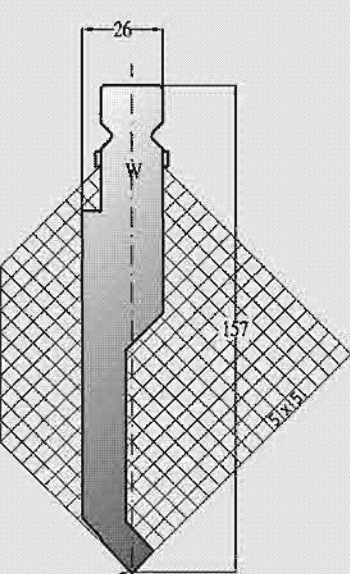
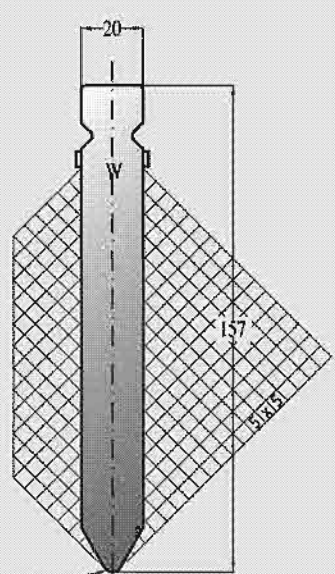


# Speedline-Trumpf Punzoni/Punches

 <p>Modello/Model SPE 10.61/28°</p> <p>Acciaio/Steel 42CrMo4 Bonificato/Tempered Temprato/Hardened Lunghezze/Lengths 500mm 550mm Fraz/Sect</p> <p>80 Ton/m</p>	 <p>Modello/Model SPE 10.62/86°</p> <p>Acciaio/Steel 42CrMo4 Bonificato/Tempered Temprato/Hardened Lunghezze/Lengths 500mm 550mm Fraz/Sect</p> <p>40 Ton/m</p>
 <p>Modello/Model SPE 10.67/86°</p> <p>Acciaio/Steel 42CrMo4 Bonificato/Tempered Temprato/Hardened Lunghezze/Lengths 500mm 550mm Fraz/Sect</p> <p>100 Ton/m</p>	 <p>Modello/Model SPE 10.63/60°</p> <p>Acciaio/Steel 42CrMo4 Bonificato/Tempered Temprato/Hardened Lunghezze/Lengths 500mm 550mm Fraz/Sect</p> <p>100 Ton/m</p>
 <p>Modello/Model SPE 10.71/28°</p> <p>Acciaio/Steel 42CrMo4 Bonificato/Tempered Temprato/Hardened Lunghezze/Lengths 500mm 550mm Fraz/Sect</p> <p>80 Ton/m</p>	 <p>Modello/Model SPE 10.72/86°</p> <p>Acciaio/Steel 42CrMo4 Bonificato/Tempered Temprato/Hardened Lunghezze/Lengths 500mm 550mm Fraz/Sect</p> <p>40 Ton/m</p>

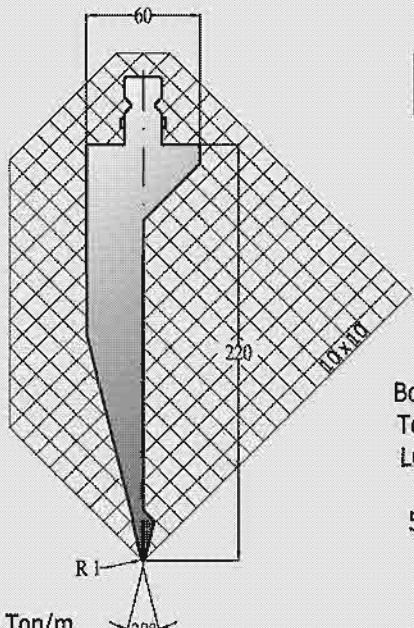
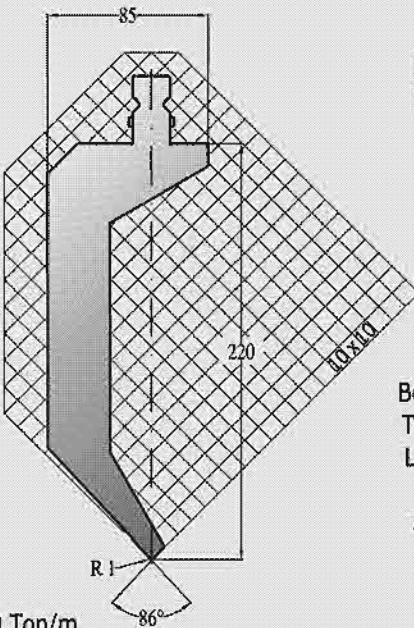
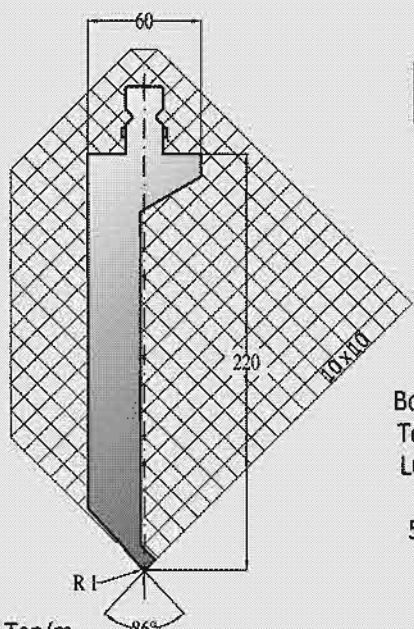
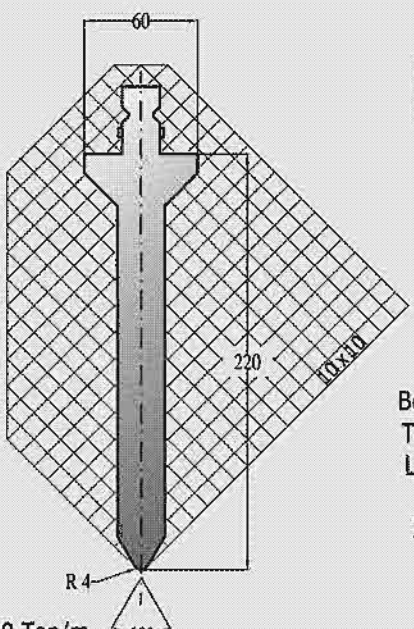
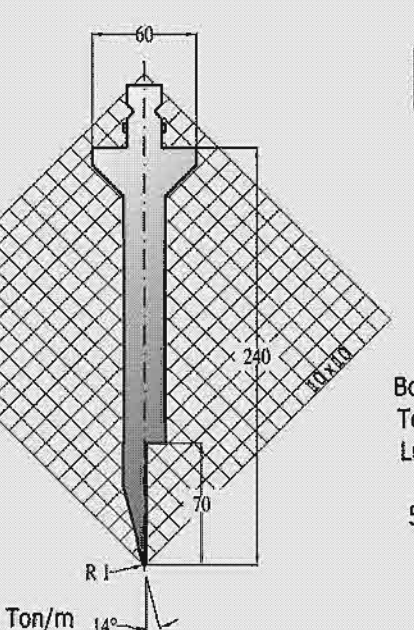
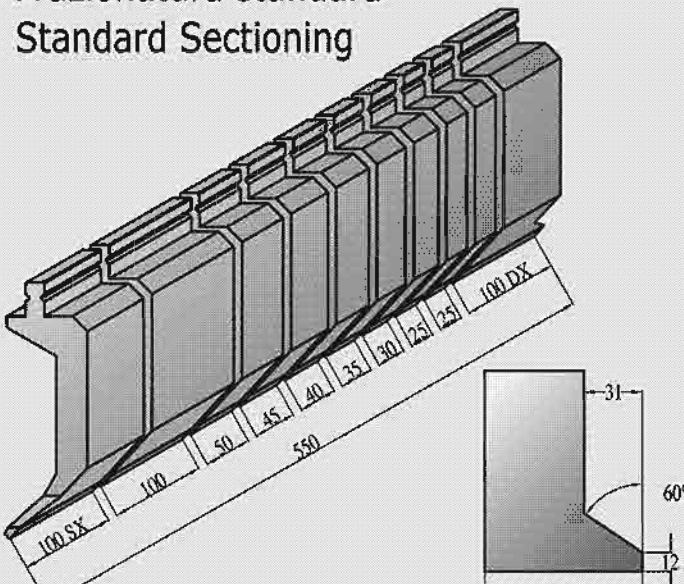


# Speedline-Trumpf Punzoni/Punches

 <p>Modello/Model SPE 10.74/86°</p> <p>Acciaio/Steel 42CrMo4 Bonificato/Tempered Temprato/Hardened Lunghezza/Lengths 500mm 550mm Fraz/Sect</p> <p>100 Ton/m</p> <p>30 195 10x10 R 1 86°</p>	 <p>Modello/Model SPE 10.73/60°</p> <p>Acciaio/Steel 42CrMo4 Bonificato/Tempered Temprato/Hardened Lunghezza/Lengths 500mm 550mm Fraz/Sect</p> <p>100 Ton/m</p> <p>20 195 10x10 R 3 60°</p>
 <p>Modello/Model SPE 10.64/28°</p> <p>Acciaio/Steel 42CrMo4 Bonificato/Tempered Temprato/Hardened Lunghezza/Lengths 500mm 550mm Fraz/Sect</p> <p>80 Ton/m</p> <p>26 157 15x15 R 1 28°</p>	 <p>Modello/Model SPE 10.65/86°</p> <p>Acciaio/Steel 42CrMo4 Bonificato/Tempered Temprato/Hardened Lunghezza/Lengths 500mm 550mm Fraz/Sect</p> <p>40 Ton/m</p> <p>55 157 15x15 R 1 86°</p>
 <p>Modello/Model SPE 10.67/86°</p> <p>Acciaio/Steel 42CrMo4 Bonificato/Tempered Temprato/Hardened Lunghezza/Lengths 500mm 550mm Fraz/Sect</p> <p>100 Ton/m</p> <p>26 157 15x15 R 1 86°</p>	 <p>Modello/Model SPE 10.66/60°</p> <p>Acciaio/Steel 42CrMo4 Bonificato/Tempered Temprato/Hardened Lunghezza/Lengths 500mm 550mm Fraz/Sect</p> <p>100 Ton/m</p> <p>20 157 15x15 R 3 60°</p>

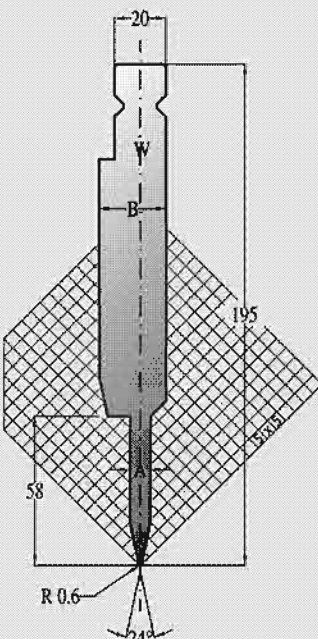


# Speedline-Trumpf Punzoni/Punches

 <p>Modello/Model SPE 10.75/28°</p> <p>Acciaio/Steel 42CrMo4 Bonificato/Tempered Temprato/Hardened Lunghezza/Lengths 500mm 550mm Fraz/Sect</p> <p>80 Ton/m</p> <p>R 1 28°</p>	 <p>Modello/Model SPE 10.76/86°</p> <p>Acciaio/Steel 42CrMo4 Bonificato/Tempered Temprato/Hardened Lunghezza/Lengths 500mm 550mm Fraz/Sect</p> <p>60 Ton/m</p> <p>R 1 86°</p>
 <p>Modello/Model SPE 10.77/86°</p> <p>Acciaio/Steel 42CrMo4 Bonificato/Tempered Temprato/Hardened Lunghezza/Lengths 500mm 550mm Fraz/Sect</p> <p>50 Ton/m</p> <p>R 1 86°</p>	 <p>Modello/Model SPE 10.78/60°</p> <p>Acciaio/Steel 42CrMo4 Bonificato/Tempered Temprato/Hardened Lunghezza/Lengths 500mm 550mm Fraz/Sect</p> <p>100 Ton/m</p> <p>R 4 60°</p>
 <p>Modello/Model SPE 10.79/28°</p> <p>Acciaio/Steel 42CrMo4 Bonificato/Tempered Temprato/Hardened Lunghezza/Lengths 500mm 550mm Fraz/Sect</p> <p>40 Ton/m</p> <p>R 1 14°</p>	<p>Frazionatura standard Standard Sectioning</p> 



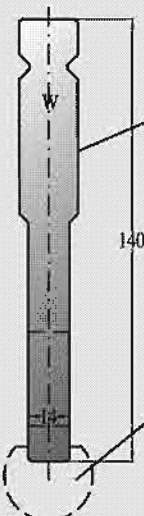
# Punzoni Speedline/Speedline Punches



Modello/Model	A	B
SPE 30.01-P8	8	25
SPE 30.01-P10	10	26
SPE 30.01-P12	12	26

80 Ton/m

Acciaio/Steel  
42CrMo4  
Bonificato/Tempered  
Temprato/Hardened  
Lunghezze/Lengths  
500mm  
550mm Fraz/Sect



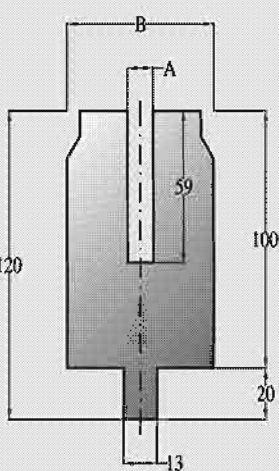
Modello/Model
SPE 40.05

Acciaio/Steel C45 Rettificato/Ground  
Lunghezze/Lengths  
412 mm 830 mm

Modello/Model
40.09

Acciaio/Steel C45 Rettificato/Ground  
Lunghezze/Lengths  
415 mm 835 mm

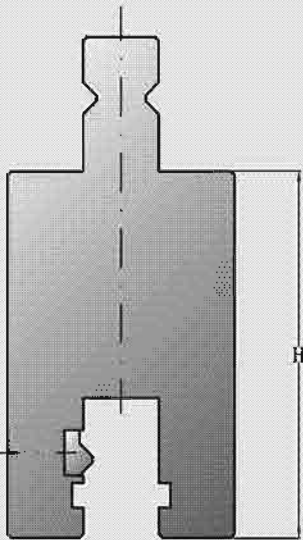
D	20	25	30	35	40	50	60	80	100
H1	12	17	20	22	24	29	34	44	70



Modello/Model	A	B
SPE 30.01-M8	8	50
SPE 30.01-M10	10	57
SPE 30.01-M12	12	57

50 Ton/m

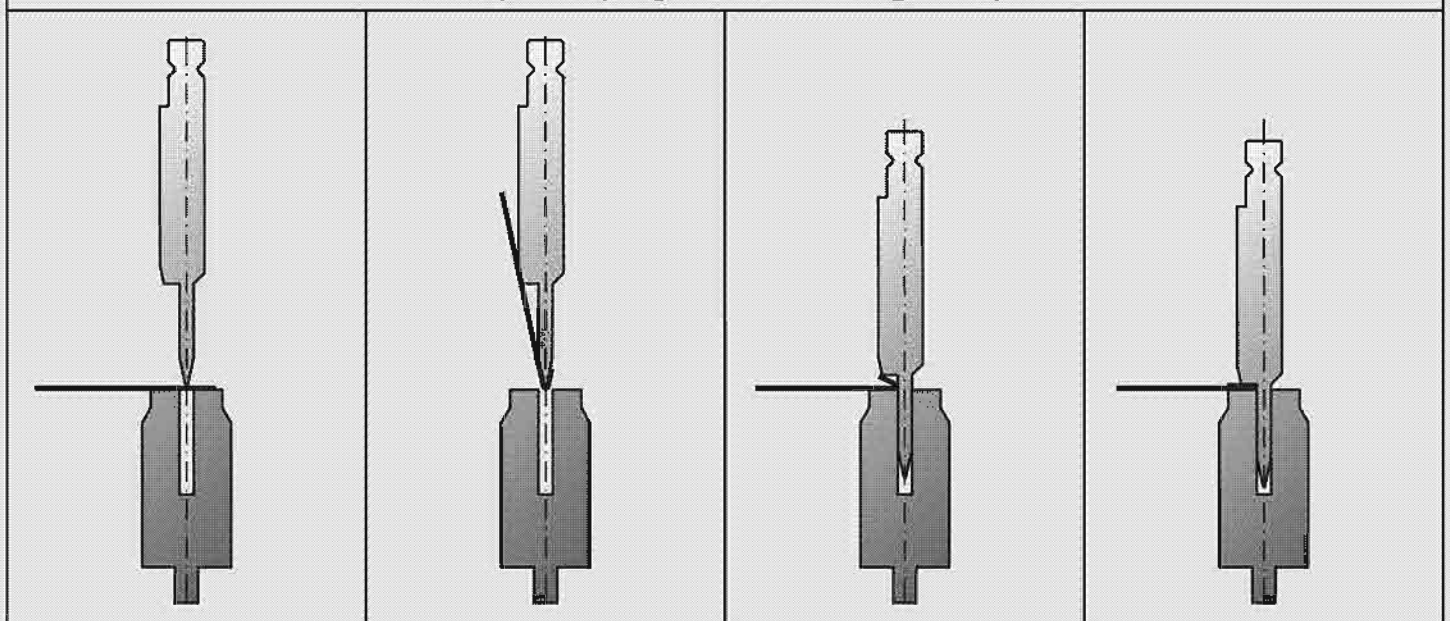
Acciaio/Steel  
42CrMo4  
Bonificato/Tempered  
Temprato/Hardened  
Lunghezze/Lengths  
500mm  
550mm Fraz/Sect



Modello/Model	H
SPE-EXT/100	100
SPE-EXT/150	150

Acciaio/Steel C45  
Rettificato/Ground  
Lunghezze/Lengths  
150 mm

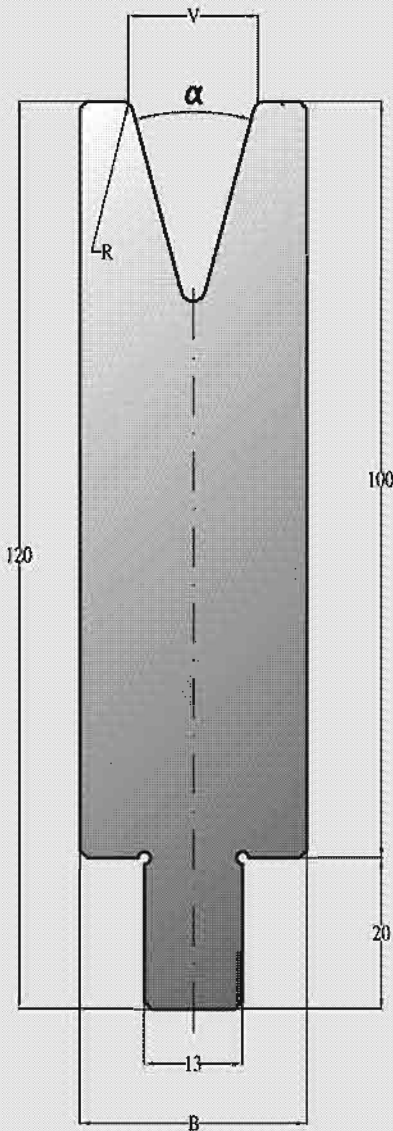
## Esempio di piegatura/Bending sample





# Speedline-Trumpf Matrici/Dies

Modello/Model  
SPE V



86°

Modello	V	$\alpha$	R	B	T/m
SPE V6/86°	6	86°	0,6	20	100
SPE V8/86°	8	86°	0,8	20	100
SPE V10/86°	10	86°	1	20	100
SPE V12/86°	12	86°	1	25	100
SPE V16/86°	16	86°	1,6	30	100
SPE V20/86°	20	86°	2	35	100
SPE V24/86°	24	86°	2,5	40	100

80°

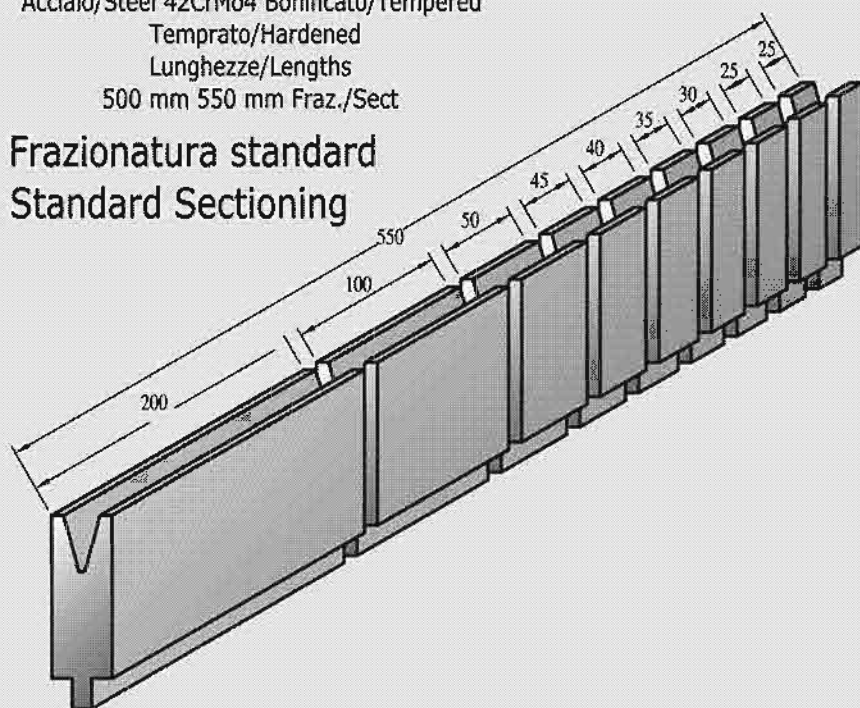
SPE V30/80°	30	80°	3	45	100
SPE V40/80°	40	80°	5	55	100
SPE V50/80°	50	80°	5	65	100
SPE V60/80°	60	80°	5	75	100
SPE V80/80°	80	80°	5	95	100
SPEV100/80°	100	80°	8	120	100

30°

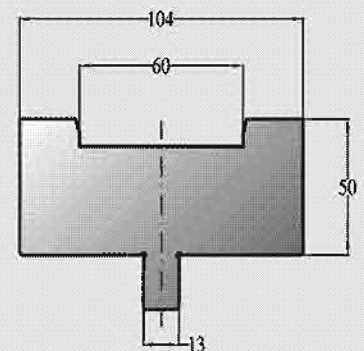
SPE V6/30°	6	30°	1	20	50
SPE V8/30°	8	30°	1	20	40
SPE V10/30°	10	30°	1	20	40
SPE V12/30°	12	30°	1	25	40
SPE V16/30°	16	30°	1,6	30	45
SPE V20/30°	20	30°	2	35	50
SPE V24/30°	24	30°	2,5	40	50

Acciaio/Steel 42CrMo4 Bonificato/Tempered  
Temprato/Hardened  
Lunghezze/Lengths  
500 mm 550 mm Fraz./Sect

Frazionatura standard  
Standard Sectioning

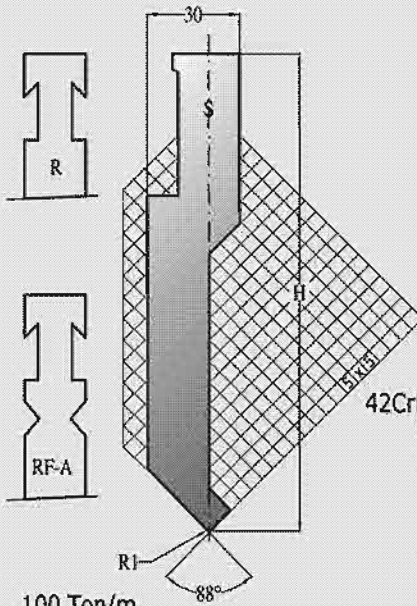
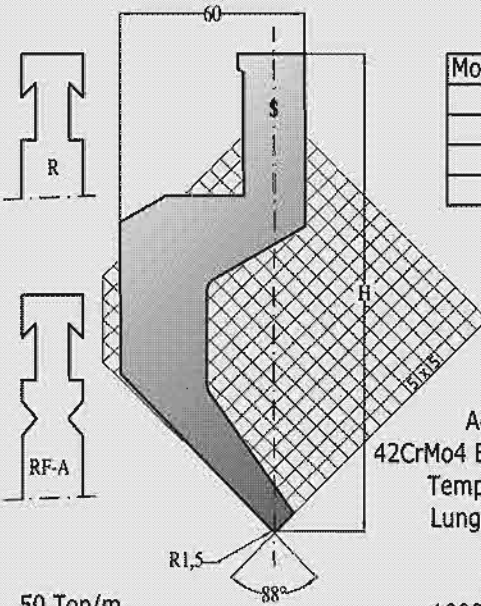
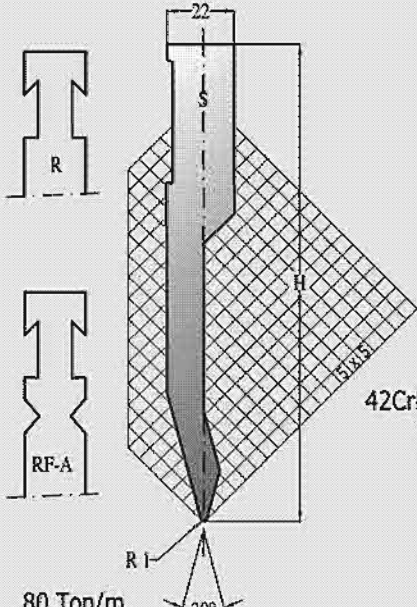
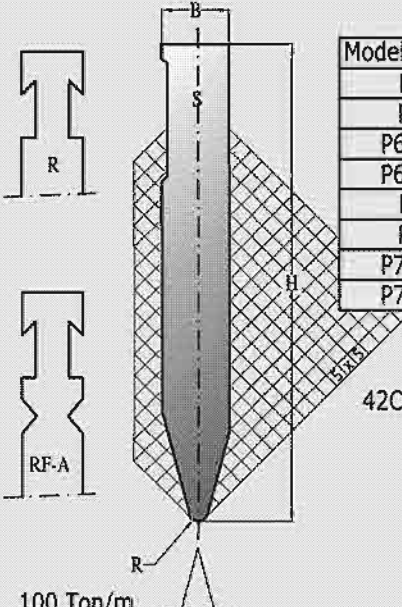
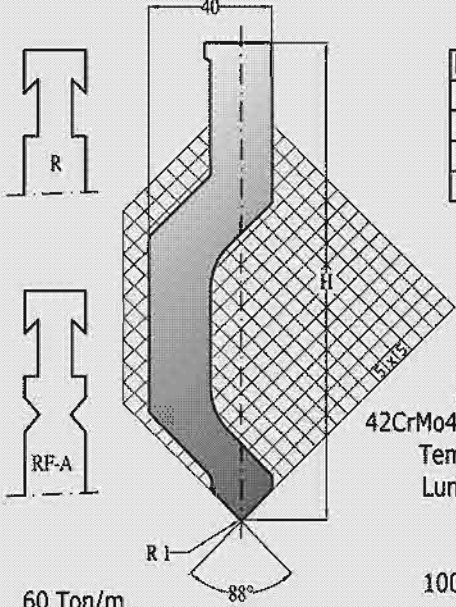
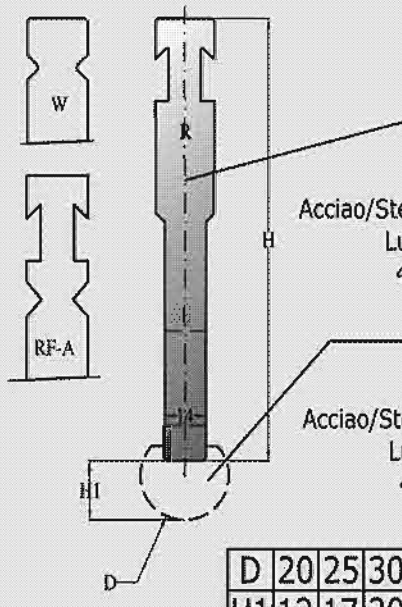


Modello/Model  
SPE 40.40



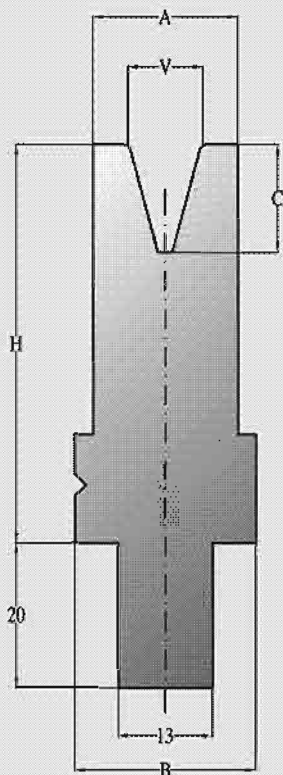
Acciaio/Steel C45 Rettificato/Ground  
Lunghezze/Lengths  
415 mm 835 mm

# Beyeler-Bystronic Type Punzoni/Punches

 <table border="1" data-bbox="539 183 762 340"> <thead> <tr> <th>Modello/Model</th> <th>H</th> </tr> </thead> <tbody> <tr> <td>P2S</td> <td>155</td> </tr> <tr> <td>P2R</td> <td>155</td> </tr> <tr> <td>P2RF-A</td> <td>175</td> </tr> <tr> <td>P2RF-A</td> <td>250</td> </tr> </tbody> </table> <p data-bbox="454 488 778 712">                     Acciaio/Steel                      42CrMo4 Bonificato/Tempered                      Temprato/Hardened                      Lunghezze/Lengths                      515mm                      1030mm                      1000mm Fraz/Sect                 </p> <p data-bbox="108 721 231 757">100 Ton/m</p>	Modello/Model	H	P2S	155	P2R	155	P2RF-A	175	P2RF-A	250	 <table border="1" data-bbox="1264 183 1487 340"> <thead> <tr> <th>Modello/Model</th> <th>H</th> </tr> </thead> <tbody> <tr> <td>P4S</td> <td>155</td> </tr> <tr> <td>P4R</td> <td>155</td> </tr> <tr> <td>P4RF-A</td> <td>175</td> </tr> <tr> <td>P4RF-A</td> <td>250</td> </tr> </tbody> </table> <p data-bbox="1189 537 1513 761">                     Acciaio/Steel                      42CrMo4 Bonificato/Tempered                      Temprato/Hardened                      Lunghezze/Lengths                      515mm                      1030mm                      1000mm Fraz/Sect                 </p> <p data-bbox="833 721 956 757">50 Ton/m</p>	Modello/Model	H	P4S	155	P4R	155	P4RF-A	175	P4RF-A	250																										
Modello/Model	H																																														
P2S	155																																														
P2R	155																																														
P2RF-A	175																																														
P2RF-A	250																																														
Modello/Model	H																																														
P4S	155																																														
P4R	155																																														
P4RF-A	175																																														
P4RF-A	250																																														
 <table border="1" data-bbox="539 866 762 1023"> <thead> <tr> <th>Modello/Model</th> <th>H</th> </tr> </thead> <tbody> <tr> <td>P5S</td> <td>155</td> </tr> <tr> <td>P5R</td> <td>155</td> </tr> <tr> <td>P5RF-A</td> <td>175</td> </tr> <tr> <td>P5RF-A</td> <td>250</td> </tr> </tbody> </table> <p data-bbox="454 1171 778 1395">                     Acciaio/Steel                      42CrMo4 Bonificato/Tempered                      Temprato/Hardened                      Lunghezze/Lengths                      515mm                      1030mm                      1000mm Fraz/Sect                 </p> <p data-bbox="108 1404 231 1440">80 Ton/m</p>	Modello/Model	H	P5S	155	P5R	155	P5RF-A	175	P5RF-A	250	 <table border="1" data-bbox="1157 851 1500 1131"> <thead> <tr> <th>Modello/Model</th> <th>R</th> <th>H</th> <th>B</th> </tr> </thead> <tbody> <tr> <td>P6S</td> <td>1</td> <td>155</td> <td>22</td> </tr> <tr> <td>P6R</td> <td>1</td> <td>155</td> <td>20</td> </tr> <tr> <td>P6RF-A</td> <td>1</td> <td>175</td> <td>20</td> </tr> <tr> <td>P6RF-A</td> <td>1</td> <td>250</td> <td>20</td> </tr> <tr> <td>P7S</td> <td>3</td> <td>155</td> <td>22</td> </tr> <tr> <td>P7R</td> <td>3</td> <td>155</td> <td>20</td> </tr> <tr> <td>P7RF-A</td> <td>3</td> <td>175</td> <td>20</td> </tr> <tr> <td>P7RF-A</td> <td>1</td> <td>250</td> <td>20</td> </tr> </tbody> </table> <p data-bbox="1173 1171 1497 1395">                     Acciaio/Steel                      42CrMo4 Bonificato/Tempered                      Temprato/Hardened                      Lunghezze/Lengths                      515mm                      1030mm                      1000mm Fraz/Sect                 </p> <p data-bbox="833 1404 956 1440">100 Ton/m</p>	Modello/Model	R	H	B	P6S	1	155	22	P6R	1	155	20	P6RF-A	1	175	20	P6RF-A	1	250	20	P7S	3	155	22	P7R	3	155	20	P7RF-A	3	175	20	P7RF-A	1	250	20
Modello/Model	H																																														
P5S	155																																														
P5R	155																																														
P5RF-A	175																																														
P5RF-A	250																																														
Modello/Model	R	H	B																																												
P6S	1	155	22																																												
P6R	1	155	20																																												
P6RF-A	1	175	20																																												
P6RF-A	1	250	20																																												
P7S	3	155	22																																												
P7R	3	155	20																																												
P7RF-A	3	175	20																																												
P7RF-A	1	250	20																																												
 <table border="1" data-bbox="539 1547 762 1704"> <thead> <tr> <th>Modello/Model</th> <th>H</th> </tr> </thead> <tbody> <tr> <td>P8S</td> <td>155</td> </tr> <tr> <td>P8R</td> <td>155</td> </tr> <tr> <td>P8RF-A</td> <td>175</td> </tr> <tr> <td>P8RF-A</td> <td>250</td> </tr> </tbody> </table> <p data-bbox="454 1874 778 2098">                     Acciaio/Steel                      42CrMo4 Bonificato/Tempered                      Temprato/Hardened                      Lunghezze/Lengths                      515mm                      1030mm                      1000mm Fraz/Sect                 </p> <p data-bbox="108 2085 231 2121">60 Ton/m</p>	Modello/Model	H	P8S	155	P8R	155	P8RF-A	175	P8RF-A	250	 <table border="1" data-bbox="1264 1547 1487 1671"> <thead> <tr> <th>Modello/Model</th> <th>H</th> </tr> </thead> <tbody> <tr> <td>40.05 R</td> <td>140</td> </tr> <tr> <td>40.05 RF-A</td> <td>140</td> </tr> <tr> <td>SPE 40.05 (W)</td> <td>140</td> </tr> </tbody> </table> <p data-bbox="1109 1691 1497 1780">                     Acciaio/Steel C45 Rettificato/Ground                      Lunghezze/Lengths                      412 mm 830 mm                 </p> <table border="1" data-bbox="1292 1803 1460 1870"> <thead> <tr> <th>Modello/Model</th> </tr> </thead> <tbody> <tr> <td>40.09</td> </tr> </tbody> </table> <p data-bbox="1109 1892 1497 1982">                     Acciaio/Steel C45 Rettificato/Ground                      Lunghezze/Lengths                      415 mm 835 mm                 </p> <table border="1" data-bbox="1045 2038 1508 2116"> <tbody> <tr> <td>D</td> <td>20</td> <td>25</td> <td>30</td> <td>35</td> <td>40</td> <td>50</td> <td>60</td> <td>80</td> <td>100</td> </tr> <tr> <td>H1</td> <td>12</td> <td>17</td> <td>20</td> <td>22</td> <td>24</td> <td>29</td> <td>34</td> <td>44</td> <td>70</td> </tr> </tbody> </table>	Modello/Model	H	40.05 R	140	40.05 RF-A	140	SPE 40.05 (W)	140	Modello/Model	40.09	D	20	25	30	35	40	50	60	80	100	H1	12	17	20	22	24	29	34	44	70						
Modello/Model	H																																														
P8S	155																																														
P8R	155																																														
P8RF-A	175																																														
P8RF-A	250																																														
Modello/Model	H																																														
40.05 R	140																																														
40.05 RF-A	140																																														
SPE 40.05 (W)	140																																														
Modello/Model																																															
40.09																																															
D	20	25	30	35	40	50	60	80	100																																						
H1	12	17	20	22	24	29	34	44	70																																						



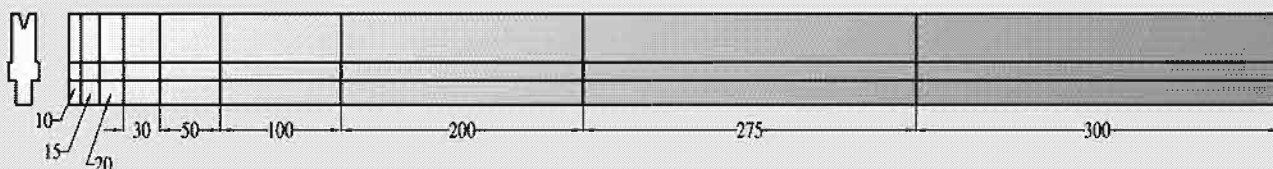
# Beyeler-Bystronic Type Matrici/Dies



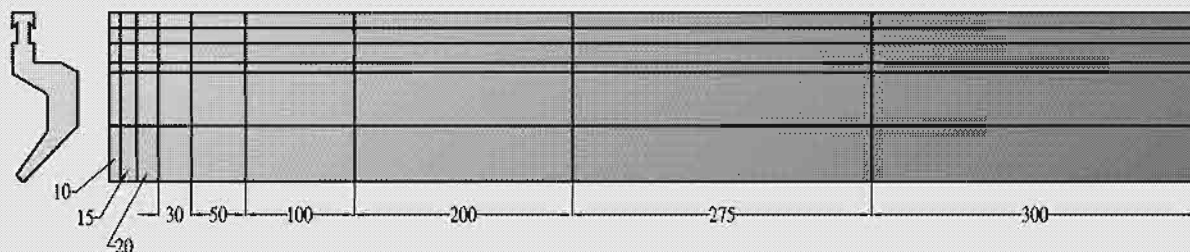
Modello	V	$\alpha$	R	A	B	C	H	T/m
M6/30°	6	30°	0.75	20	25	9.3	55	100
M8/30°	8	30°	1	20	25	11.2	55	100
M10/30°	10	30°	1	20	25	14.9	55	70
M12/30°	12	30°	1.5	-	25	18.6	55	90
M16/30°	16	30°	2	-	30	20.5	55	100
M20/30°	20	30°	2.5	-	30	28	55	60
M24/30°	24	30°	3	-	40	29.8	55	110
M32/30°	32	30°	4	-	48	33.6	55	110
M40/60°	40	60°	5	-	55	29.6	55	180
M50/60°	50	60°	5	-	70	30.3	55	180
M60/60°	60	60°	7	-	80	39	65	160
M80/80°	80	80°	10	-	100	38.7	65	160
M100/80°	100	80°	12	-	125	50.5	85	200
M120/80°	120	80°	15	-	160	59.5	105	200

Acciaio/Steel 42CrMo4 Temprato/Hardened  
Lunghezze/Lengths  
515 mm 1030 mm 1000 mm Fraz/sect

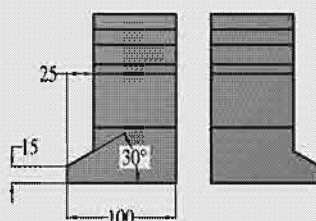
## FRAZIONATURA STANDARD MATRICI 1000mm DIES STANDARD SECTIONING 1000mm



## FRAZIONATURA STANDARD PUNZONI 1000mm PUNCHES STANDARD SECTIONING 1000mm

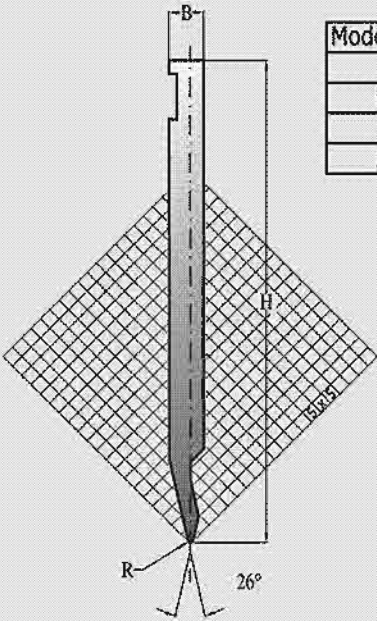


Scarpette standard  
Standard horn



# LVD Type Punzoni/Punches

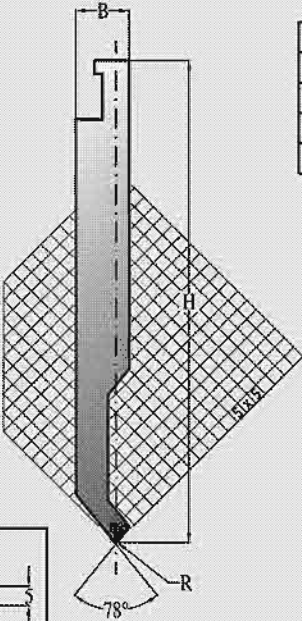
Modello/Model	R	H	B
F10	1	180	13
F10W	1	196	20
F15	2	225	18
F15W	2	231	20



Acciaio/Steel  
 42CrMo4  
 Bonificato/Tempered  
 Temprato/Hardened  
 Lunghezze/Lengths  
 508mm  
 550mm Fraz/Sect

40 Ton/m

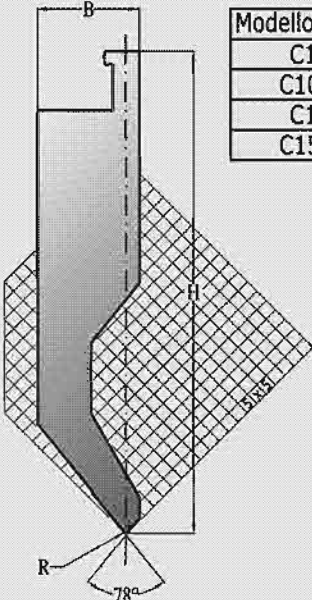
Modello/Model	R	H	B
E10	1	180	20
E10W	1	196	25
E15	2	225	25
E15W	2	231	27,5



Acciaio/Steel  
 42CrMo4  
 Bonificato/Tempered  
 Temprato/Hardened  
 Lunghezze/Lengths  
 508mm  
 550mm Fraz/Sect

40 Ton/m

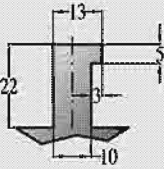
Modello/Model	R	H	B
C10	1	180	38
C10W	2	196	42,5
C15	2	225	40
C15W	2	231	42,5



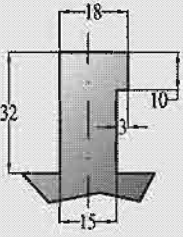
Acciaio/Steel  
 42CrMo4  
 Bonificato/Tempered  
 Temprato/Hardened  
 Lunghezze/Lengths  
 508mm  
 550mm Fraz/Sect

70 Ton/m

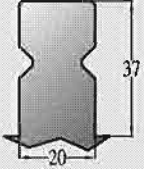
ATT. 10



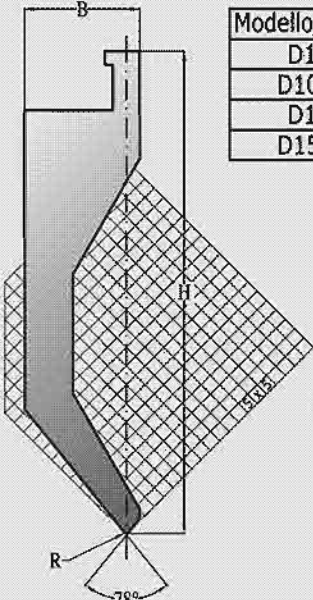
ATT. 15



ATT. W



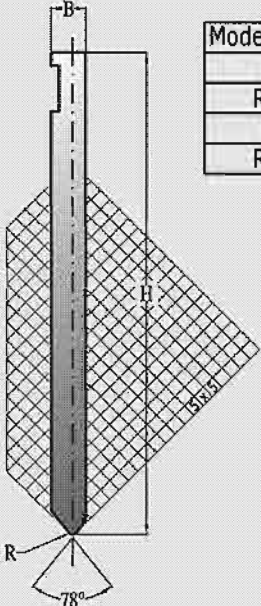
Modello/Model	R	H	B
D10	1	180	43
D10W	1	196	48
D15	2	225	45,5
D15W	2	231	48



Acciaio/Steel  
 42CrMo4  
 Bonificato/Tempered  
 Temprato/Hardened  
 Lunghezze/Lengths  
 508mm  
 550mm Fraz/Sect

40 Ton/m

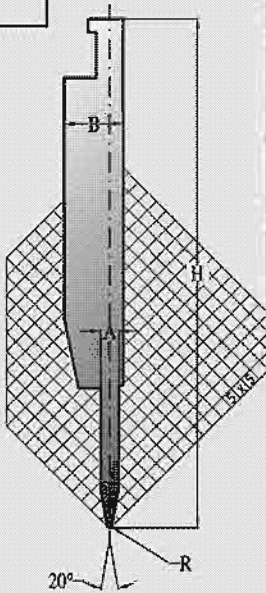
Modello/Model	R	H	B
R10	2	180	13
R10W	2	196	20
R15	3	225	15
R15W	3	231	20



Acciaio/Steel  
 42CrMo4 Bonificato/Tempered  
 Temprato/Hardened  
 Lunghezze/Lengths  
 508mm  
 550mm Fraz/Sect

80 Ton/m

Modello/Model	R	H	A	B
P10.08	1	190	6,8	22
P10.10	1	190	8,8	22
P10.12	1,5	190	10,8	22
P10.08W	1	206	6,8	26
P10.10W	1	206	8,8	27
P10.12W	1,5	206	10,8	28
P15.08	1	245	6,8	R
P15.10	1	245	8,8	R
P15.12	1,5	245	10,8	R
P15.08W	1	251	6,8	26
P15.10W	1	251	8,8	27
P15.12W	1,5	251	10,8	28

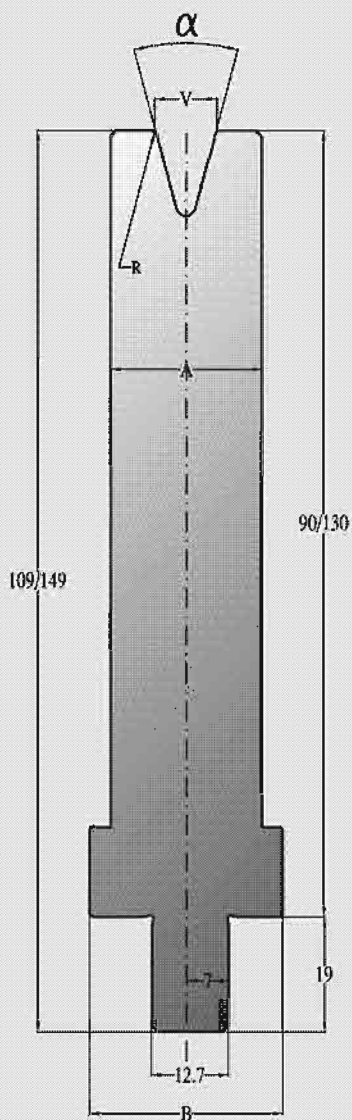


Acciaio/Steel  
 42CrMo4 Bonificato/Tempered  
 Temprato/Hardened  
 Lunghezze/Lengths  
 508mm

40 Ton/m



# LVD Type Matrici/Dies



78°

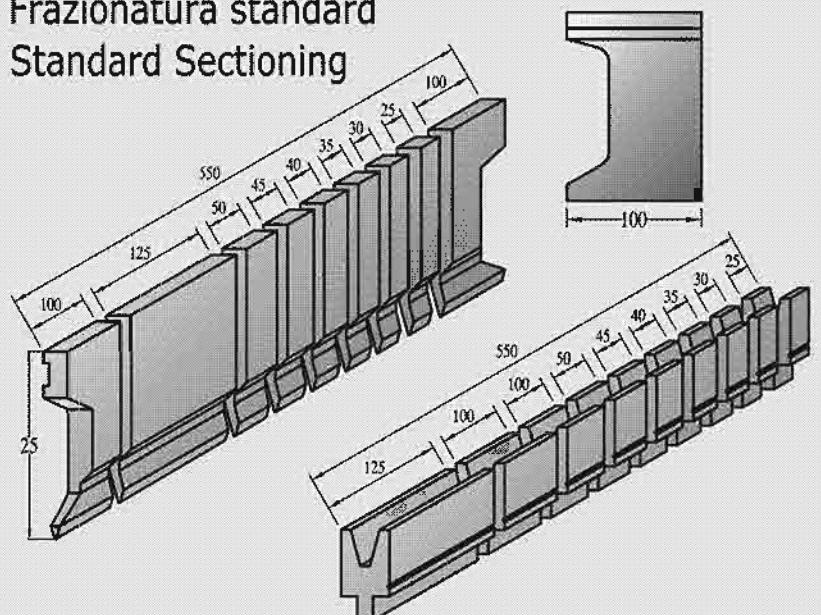
Modello	V	α	R	A	B	T/m
V6/78°	6	78°	1	12	32	100
V8/78°	8	78°	1.2	12	32	100
V10/78°	10	78°	1.5	14	32	100
V12/78°	12	78°	2	18	32	100
V16/78°	16	78°	2.5	25	32	100
V20/78°	20	78°	3	-	32	100
V24/78°	24	78°	3	-	32	100
V30/78°	30	78°	4	-	40	100
V40/78°	40	78°	5	-	50	100
V50/78°	50	78°	5.5	-	70	100
V60/78°	60	78°	6.5	-	70	100
V70/78°	70	78°	8	-	80	100
V80/78°	80	78°	8	-	95	100
V100/78°	100	78°	10	-	120	100
V120/78°	120	78°	12	-	140	100

Acciaio/Steel 42CrMo4 Temprato/Hardened  
Lunghezze/Lengths  
508 mm 550 mm Fraz/sect

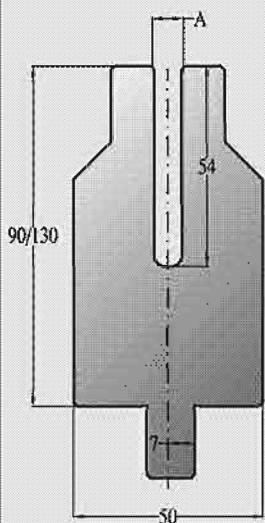
30°

V6/30°	6	30°	1.5	16	32	50
V8/30°	8	30°	1.5	16	32	40
V10/30°	10	30°	2	25	32	40
V12/30°	12	30°	2.5	-	32	40
V16/30°	16	30°	3	-	32	45
V20/30°	20	30°	3.5	-	40	50
V24/30°	24	30°	3.5	-	45	50
V30/30°	30	30°	4	-	70	50

Frazionatura standard  
Standard Sectioning



Modello/Model	A
T08/90	8
T10/90	10
T12/90	12
T08/130	8
T10/130	10
T12/130	12



Acciaio/Steel  
42CrMo4  
Bonificato/Tempered  
Temprato/Hardened  
Lunghezze/Lengths  
508mm

50 Ton/m

# Colly Type Punzoni/Punches

Modello/Model	R	$\alpha$
14.411/90°	1.4	90°
14.412/85°	0.6	85°

Acciaio/Steel  
 42CrMo4  
 Bonificato/Tempered  
 Rettificato/Ground  
 Lunghezze/Lengths  
 1020mm 1250mm  
 1250mm Fraz/Sect

Modello/Model	R	H	$\alpha$
1.14.715/90°	1.4	120	90°
14.421/90°	1.4	200	90°
1.14.716/85°	0.6	120	85°
14.422/85°	0.6	200	85°

Acciaio/Steel  
 42CrMo4  
 Bonificato/Tempered  
 Rettificato/Ground  
 Lunghezze/Lengths  
 1020mm 1250mm  
 1250mm Fraz/Sect

Modello/Model	R	$\alpha$
3.14.515/90°	1.4	90°
3.14.516/85°	0.6	85°

Acciaio/Steel  
 42CrMo4  
 Bonificato/Tempered  
 Rettificato/Ground  
 Lunghezze/Lengths  
 1020mm 1250mm  
 1250mm Fraz/Sect

Modello/Model
14.705/80°

Acciaio/Steel  
 42CrMo4  
 Bonificato/Tempered  
 Rettificato/Ground  
 Lunghezze/Lengths  
 1020mm 1250mm  
 1250mm Fraz/Sect

Modello/Model	H	B
8.14.697/50°	120	27
6.14.597/50°	140	27
8.14.700/50°	200	28

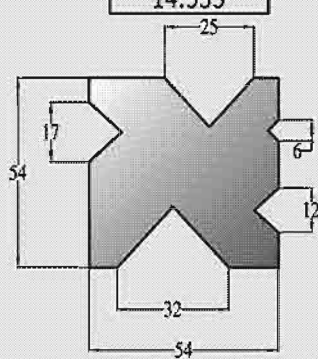
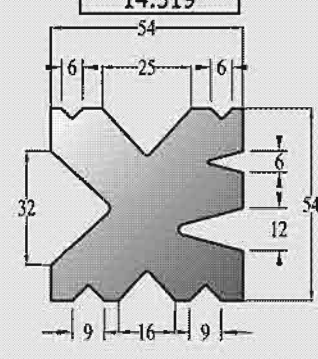
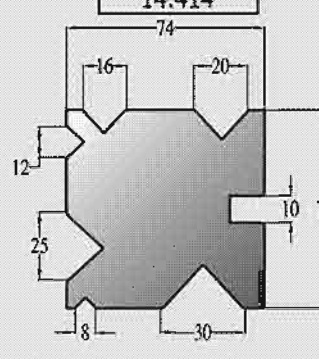
Acciaio/Steel  
 42CrMo4  
 Bonificato/Tempered  
 Rettificato/Ground  
 Lunghezze/Lengths  
 1020mm 1250mm  
 1250mm Fraz/Sect

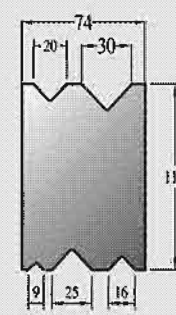
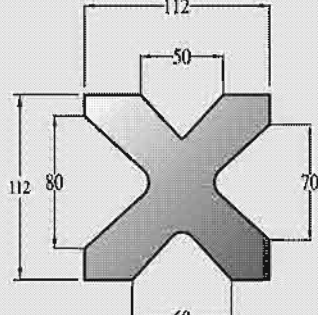
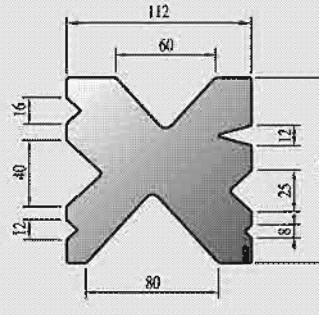
Modello/Model
1.14.526/24°

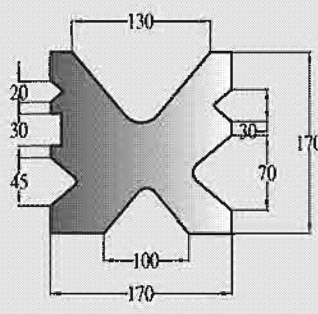
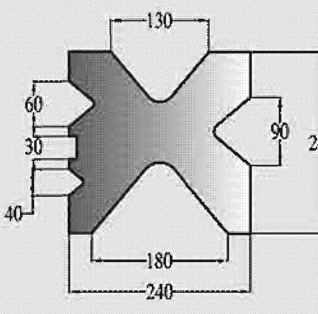
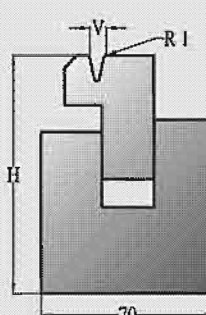
Acciaio/Steel  
 42CrMo4  
 Bonificato/Tempered  
 Rettificato/Ground  
 Lunghezze/Lengths  
 1020mm 1250mm  
 1250mm Fraz/Sect

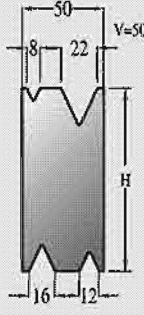
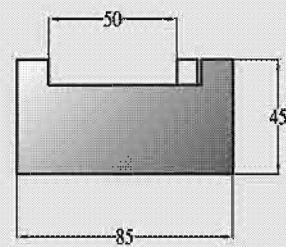
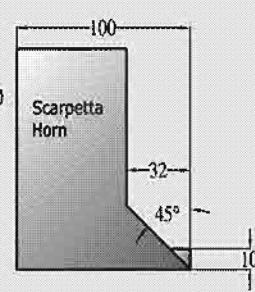


# Colly Type Matrici/Dies

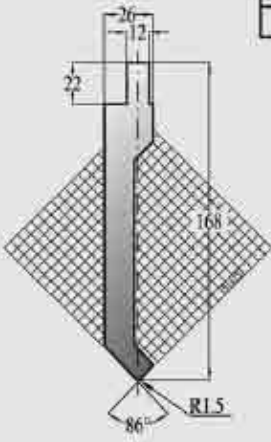
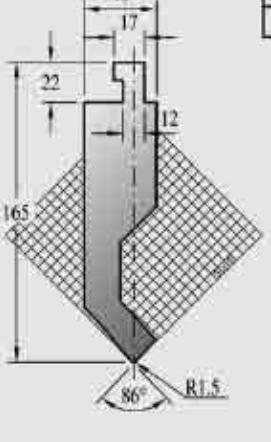
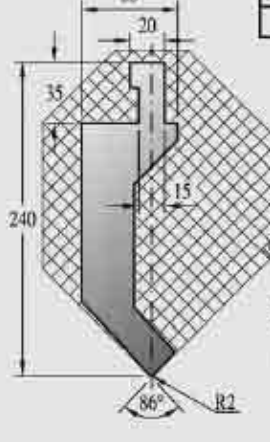
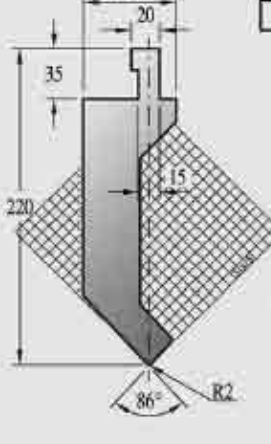
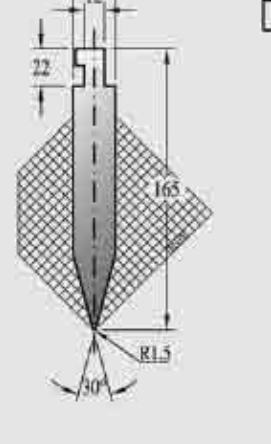
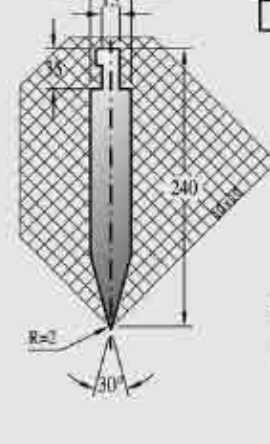
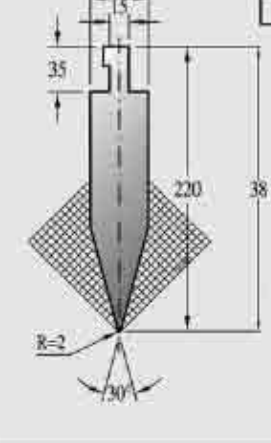
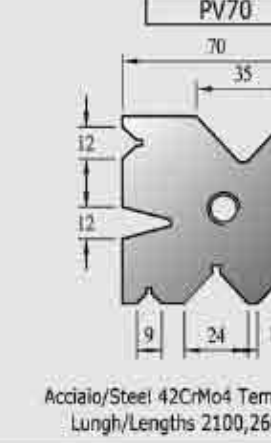
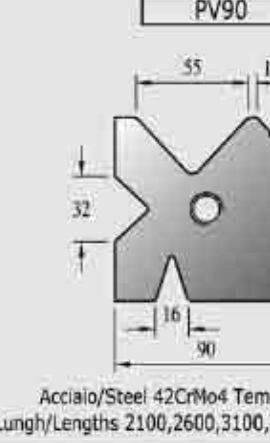
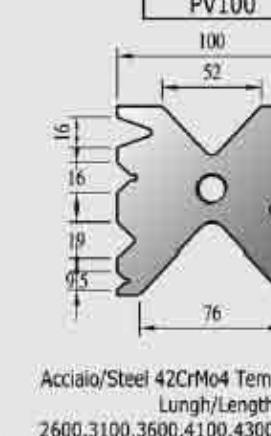
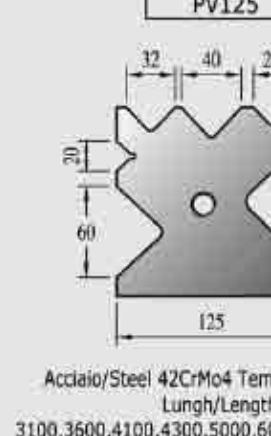

<p>Modello/Model <b>14.355</b></p>  <p>Acciaio/Steel 42CrMo4 Bonificato/Tempered Lunghesse/Lengths 1250 mm 2020 mm</p>	<p>Modello/Model <b>14.319</b></p>  <p>Acciaio/Steel 42CrMo4 Bonificato/Tempered Lunghesse/Lengths 1250 mm 2020 mm</p>	<p>Modello/Model <b>14.414</b></p>  <p>Acciaio/Steel 42CrMo4 Bonificato/Tempered Lungh/Lengths 1250/2020/3050/4050 mm</p>
---	---	--

<p>Modello/Model <b>14.519</b></p>  <p>Acciaio/Steel 42CrMo4 Bonificato/Tempered Lungh/Lengths 1250/2020/3050/4050 mm</p>	<p>Modello/Model <b>14.521</b></p>  <p>Acciaio/Steel 42CrMo4 Bonificato/Tempered Lungh/Lengths 1250/2020/3050/4050 mm</p>	<p>Modello/Model <b>14.518</b></p>  <p>Acciaio/Steel 42CrMo4 Bonificato/Tempered Lungh/Lengths 1250/2020/3050/4050 mm</p>
---	---	---

<p>Modello/Model <b>14.707</b></p> <p>V=80°</p>  <p>Acciaio/Steel 42CrMo4 Bonificato/Tempered Lungh/Lengths 3050/4050/5100/6100 mm</p>	<p>Modello/Model <b>14.759</b></p> <p>V=80°</p>  <p>Acciaio/Steel 42CrMo4 Bonificato/Tempered Lungh/Lengths 4050/5100/6100/7000 mm</p>	<table border="1"> <thead> <tr> <th>Modello/Model</th> <th>V</th> <th>α</th> <th>B</th> </tr> </thead> <tbody> <tr> <td>2.14.479</td> <td>6</td> <td>24°</td> <td>101</td> </tr> <tr> <td>D10W</td> <td>8</td> <td>24°</td> <td>106</td> </tr> </tbody> </table>  <p>Acciaio/Steel 42CrMo4 Bonificato/Tempered Temprato/Hardened Lunghesse/Lengths 1020mm 1250mm</p>	Modello/Model	V	α	B	2.14.479	6	24°	101	D10W	8	24°	106
Modello/Model	V	α	B											
2.14.479	6	24°	101											
D10W	8	24°	106											

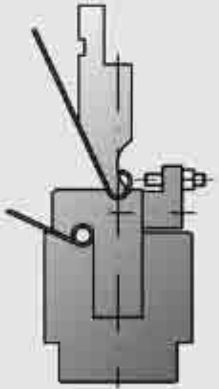
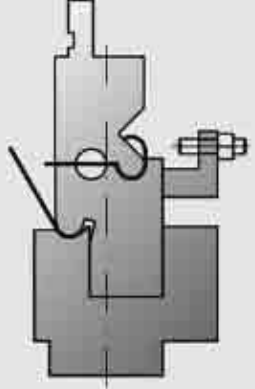
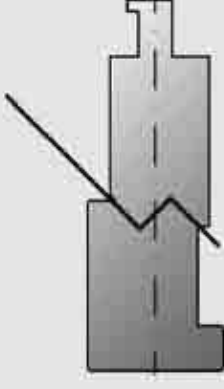
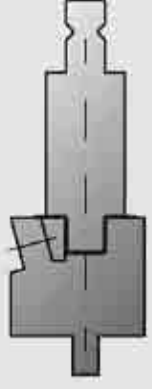
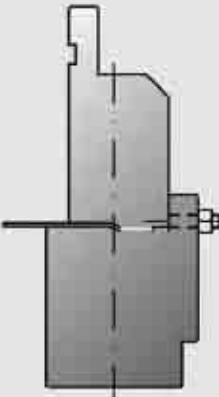
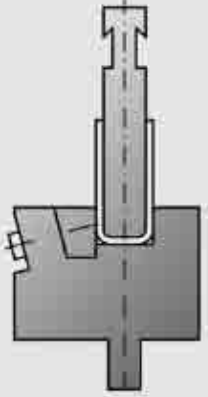
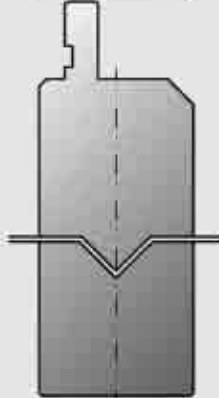
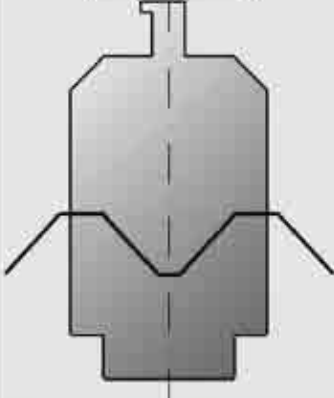
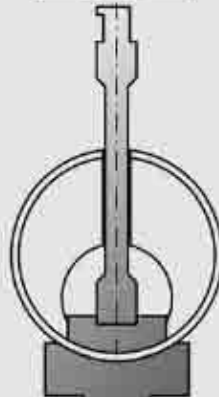



<p>Modello/Model H</p> <table border="1"> <tbody> <tr> <td>6.14.767</td> <td>54</td> </tr> <tr> <td>6.14.768</td> <td>74</td> </tr> <tr> <td>6.14.769</td> <td>94</td> </tr> <tr> <td>6.14.770</td> <td>112</td> </tr> </tbody> </table>  <p>Acciaio/Steel 42CrMo4 Bonificato/Tempered Lungh/Lengths 1250/2020/3050/4050 mm</p>	6.14.767	54	6.14.768	74	6.14.769	94	6.14.770	112	<p>Modello/Model <b>8.14.053</b></p>  <p>Acciaio/Steel C45 Rettificato/Ground Lungh/Lengths 1250/2020/3050/4050 mm</p>	<p>Frazionature standard Standard Sectioning</p> <p>Punzoni/punches 500, 100, 100dx, 100sx, 55, 2x50, 2x45, 2x40, 35, 3x30 = 1250 mm</p> <p>Matrici/Lower dies 500, 200, 100, 55, 2x50, 2x45, 2x40, 35, 3x30 = 1250 mm</p> 
6.14.767	54									
6.14.768	74									
6.14.769	94									
6.14.770	112									

# Utensili Tipo Haco/Haco Type Tools

 <p><b>Modello/Model</b> P60C</p> <p>Acciaio/Steel 42CrMo4 Bonificato/Tempered Temprato/Hardened Lunghezze/Lengths 2100,2600,3100mm</p>	 <p><b>Modello/Model</b> P110C</p> <p>Acciaio/Steel 42CrMo4 Bonificato/Tempered Temprato/Hardened Lunghezze/Lengths 2100,2600,3100, 3600,4100,4300mm</p>	 <p><b>Modello/Model</b> P200C</p> <p>Acciaio/Steel 42CrMo4 Bonificato/Tempered Temprato/Hardened Lunghezze/Lengths 2600,3100,3600, 4100,4300,5000, 6000mm</p>
 <p><b>Modello/Model</b> P400C</p> <p>Acciaio/Steel 42CrMo4 Bonificato/Tempered Temprato/Hardened Lunghezze/Lengths 3100,3600,4100, 4300,5000,6000, 7000,8000mm</p>	 <p><b>Modello/Model</b> P110A</p> <p>Acciaio/Steel 42CrMo4 Bonificato/Tempered Temprato/Hardened Lunghezze/Lengths 2100,2600,3100, 3600,4100,4300mm</p>	 <p><b>Modello/Model</b> P200A</p> <p>Acciaio/Steel 42CrMo4 Bonificato/Tempered Temprato/Hardened Lunghezze/Lengths 2600,3100,3600, 4100,4300,5000, 6000mm</p>
 <p><b>Modello/Model</b> P400A</p> <p>Acciaio/Steel 42CrMo4 Bonificato/Tempered Temprato/Hardened Lunghezze/Lengths 3100,3600,4100, 4300,5000,6000, 7000,8000mm</p>	 <p><b>Modello/Model</b> PV70</p> <p>Acciaio/Steel 42CrMo4 Temprato/Hardened Lungh/Lengths 2100,2600,3100 mm</p>	 <p><b>Modello/Model</b> PV90</p> <p>Acciaio/Steel 42CrMo4 Temprato/Hardened Lungh/Lengths 2100,2600,3100,3600,4100,4300 mm</p>
 <p><b>Modello/Model</b> PV100</p> <p>Acciaio/Steel 42CrMo4 Temprato/Hardened Lungh/Lengths 2600,3100,3600,4100,4300,5000,6000mm</p>	 <p><b>Modello/Model</b> PV125</p> <p>Acciaio/Steel 42CrMo4 Temprato/Hardened Lungh/Lengths 3100,3600,4100,4300,5000,6000,7000,8000 mm</p>	 <p><b>HIGH QUALITY CONTROL</b> 0114/09</p>



# Utensili Speciali/Specials tools

<p>Modello/Model 30.03</p> 	<p>Modello/Model 30.04</p> 	<p>Modello/Model 30.05</p> 	<p>Modello/Model 30.06</p> 
<p>Modello/Model 30.08</p> 	<p>Per ogni Vs. richiesta di stampi speciali, vogliate sempre indicare:</p> <ul style="list-style-type: none"> <li>-Disegno della lamiera piegata con lunghezza della piega ed eventuali tolleranze su dimensioni e gradi</li> <li>-Tipo di lamiera (inox, ferro, alluminio, etc.) e spessore</li> <li>-Eventuale presenza di rivestimento plastico sulla lamiera</li> <li>-Tipo di pressa piegatrice (costruttore)</li> <li>-Pressione max della pressa in tonnellate</li> <li>-Luce massima e corsa della pressa</li> <li>-Misure dell'attacco per punzone e matrice</li> </ul>	<p>Modello/Model 30.09</p> 	
<p>Modello/Model 30.10</p> 	<p>For any enquiry on special tools, please indicate as follows:</p> <ul style="list-style-type: none"> <li>-Drawing of the sheet metal profile, with length of bend, tolerances on dimension and degrees</li> <li>-Kind of sheet (stainless steel, iron, aluminium, etc.) and thickness.</li> <li>-Possible plastic coating on the sheet</li> <li>-Kind of press brake (builder)</li> <li>-Maximum pressure of press-brake in tons</li> <li>-Maximum light and press-brake stroke</li> <li>-Attachement measures for punch and die</li> </ul>	<p>Modello/Model 30.11</p> 	
<p>Modello/Model 30.12</p> 			

# Punzoni Speciali/Specials Punches

Modello/Model  
10.01



Modello/Model  
10.03



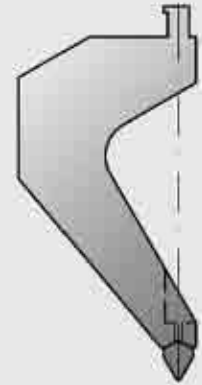
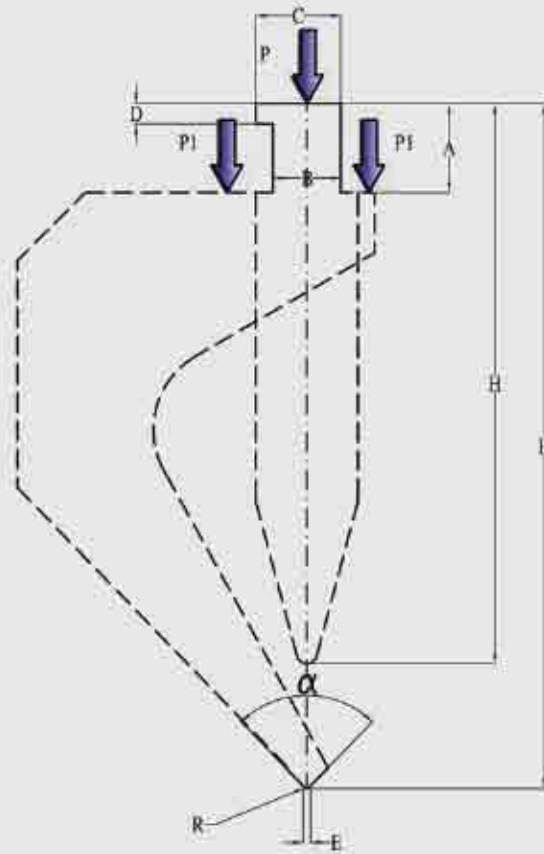
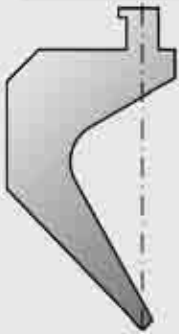
Modello/Model  
10.04



Modello/Model  
10.09



Modello/Model  
10.08

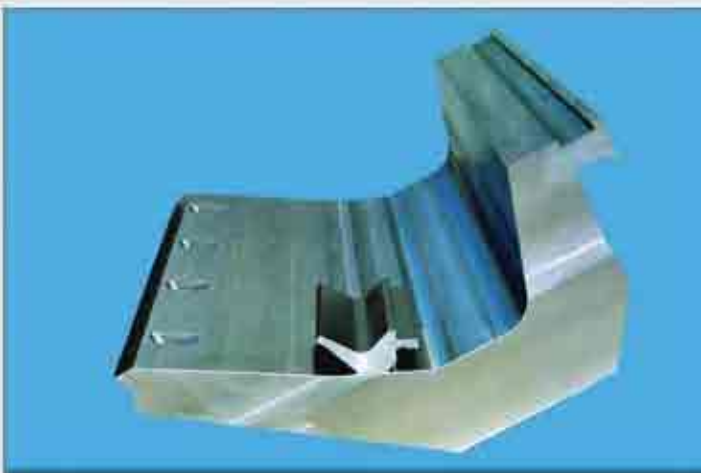


Per ogni Vostra richiesta di Punzoni speciali, vogliate indicare:

- Altezza totale H
- Misure dell'Attacco A-B-C-D
- Gradi della punta  $\alpha^\circ$
- Misura del piano in punta E, oppure del raggio R
- Se la Pressa spinge in P o P1
- Lunghezza

For any enquiry on special top tools, please state:

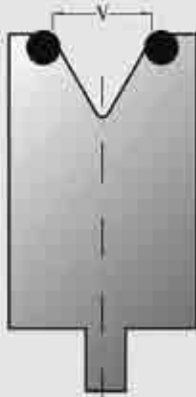
- Total height H
- Dimensions of tongue (A-B-C-D)
- Degrees on the nose  $\alpha^\circ$
- measure of flat on E or radius R
- Whether the press-brake presses on P or P1
- Length





# Matrici Speciali/Specials Dies

Modello/Model  
20.51

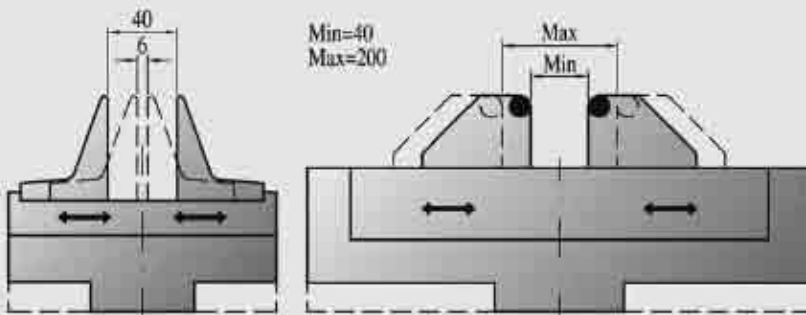


Questa matrice, con rullini temprati, consente un migliore scorrimento della lamiera durante la piegatura.  
Disponibile in diverse versioni, in funzione dei vari spessori e tipo di lamiera da piegare.

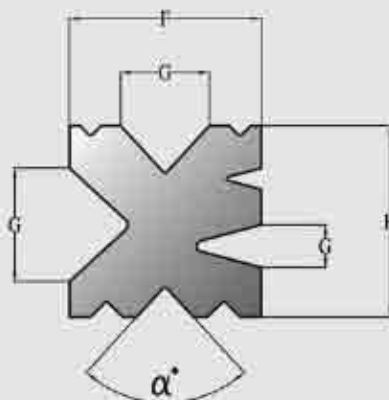
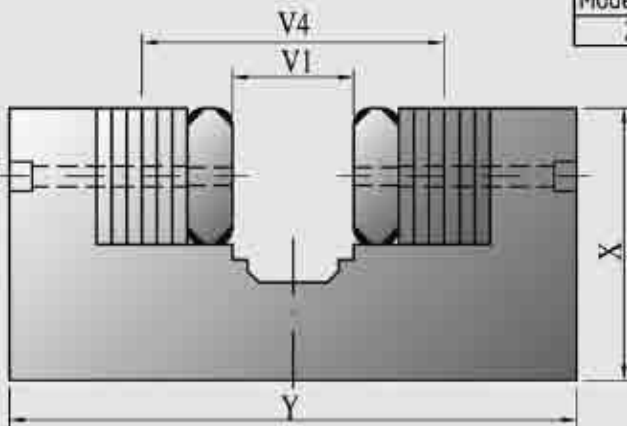
This lower die with hardened rollers improves the flow of the sheet during the bending operation.  
It is available in two versions depending on the thickness and type of material being used.



Modello/Model  
20.61



Modello/Model  
20.71



Per ogni Vostra richiesta di Matrici speciali, vogliate indicare:

- Dimensioni F x H
- Numero e disposizione delle cave da eseguire
- Larghezza delle cave G
- Gradi delle cave  $\alpha^\circ$
- Lunghezza

For any enquiry on special lower dies, please state:

- Dimensions F x H
- Number and position of grooves
- Width of grooves G
- Degrees on grooves  $\alpha^\circ$
- Length



### Sistemi di Compensazione/Deflection Compensating Systems

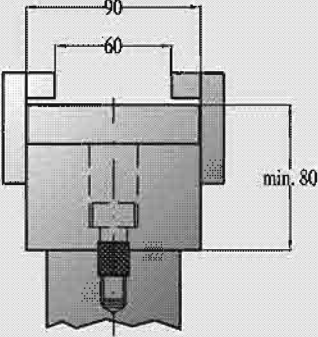
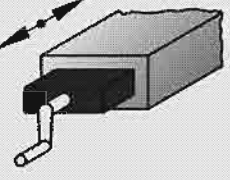
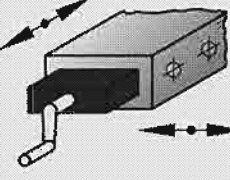
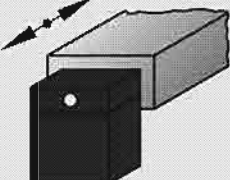
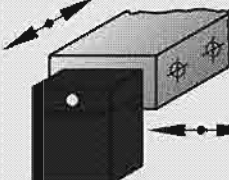
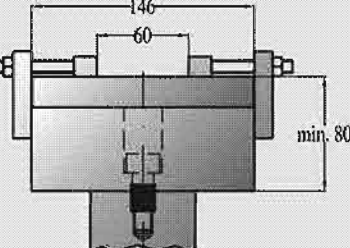
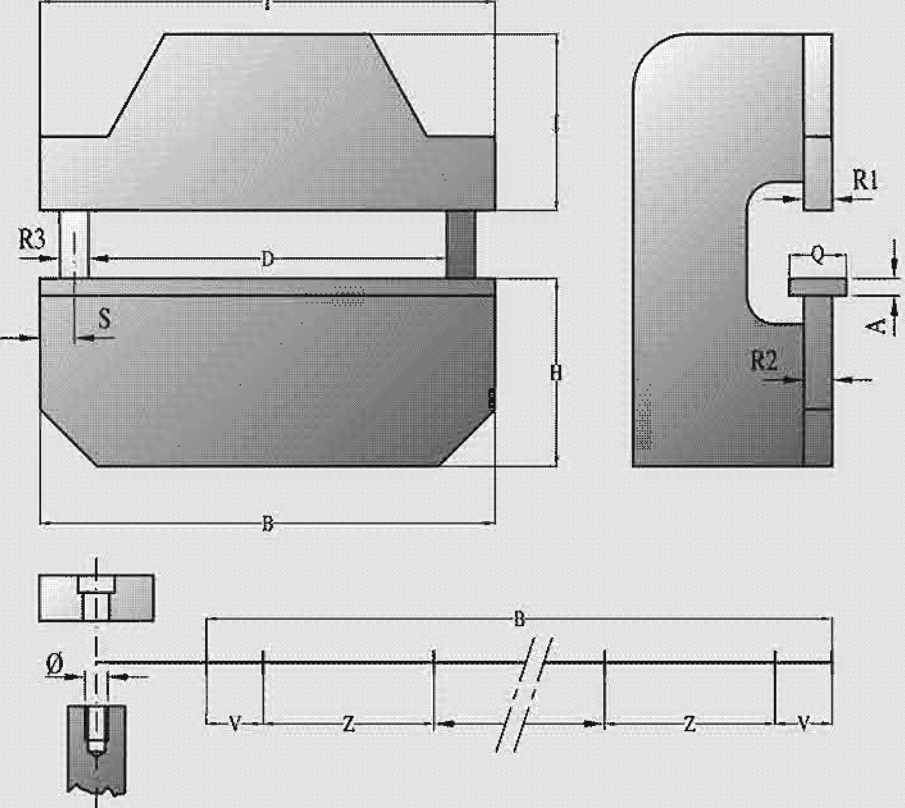
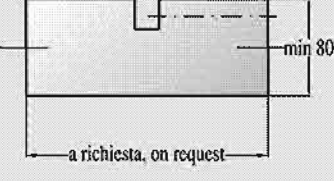

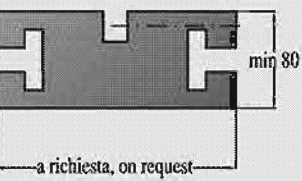


E' noto che l'angolo di piega non è costante sull' intera lunghezza a causa delle flessioni che si creano durante la lavorazione sulle presse. Tale problema è risolto mediante tavole di compensazione, che, tramite un sistema a cunei, manuale od automatico, seguono il diagramma delle flessioni, compensandolo. La compensazione può essere longitudinale per un diagramma lineare oppure trasversale per regolazioni localizzate. La costruzione di queste tavole viene calcolata ed eseguita su misura secondo le caratteristiche tecniche e strutturali di ogni tipo di pressa piegatrice e, secondo le esigenze del Cliente, può avere l' azionamento manuale od automatico e la regolazione trasversale, longitudinale oppure combinata. Anche la scelta delle eventuali cave, guide, fissaggi ed ingombri delle tavole di compensazione vengono personalizzate alle Vs gentili richieste.

It is well-known that the angle of bending is not constant on the total length due to the deflections which form during the working on the press brakes. That problem is solved by means of deflection compensating tables which trough a manual or automatic wedge-shaped system, follow the diagram of the deflections to balance it. There are two kinds of compensation: longitudinal for a linear diagram and trasversal for restricted adjustment. These tables are specifically studied and produced according to the technical and structural features of any kind of press-brake and, depending on customer's request, can have manual or automatic control device with 3 types of ajustement: trasversal, longitudinal or combined. Besides, the choice for grooves, slides, clamps and dimensions of the deflection compensating tables is personalized according to your kind requests.



# TAVOLA DI COMPENSAZIONE AUTOMATICA AUTOMATIC DEFLECTION COMPENSATION

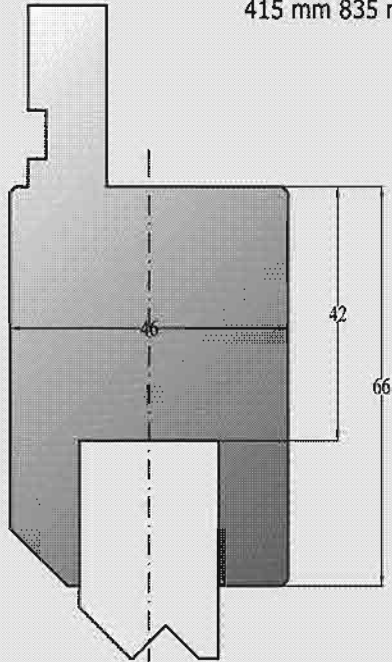
Modelli standard Standard models	Manuale con regolazione in una direzione Manual with adjustment in one direction	Manuale con regolazione in due direzioni Manual with adjustment in two directions	Automatica con regolazione in una direzione Automatic with adjustment in one direction	Automatica con regolazione in due direzioni Manual with adjustment in two directions																												
<p><b>TA</b></p> 																																
<p>Le frecce indicano le direzioni di compensazione The arrows indicates the compensation directions</p>																																
<p><b>TB</b></p> 																																
<p>Esempi speciali Example shapes</p>																																
<p><b>AC1</b></p> 																																
<p><b>AC2</b></p> 																																
<p><b>AC3</b></p> 																																
<table border="0"> <tr> <td>A</td><td>_____ mm.</td> <td>R2</td><td>_____ mm.</td> </tr> <tr> <td>B</td><td>_____ mm.</td> <td>R3</td><td>_____ mm.</td> </tr> <tr> <td>D</td><td>_____ mm.</td> <td>S</td><td>_____ mm.</td> </tr> <tr> <td>H</td><td>_____ mm.</td> <td>Ø</td><td>_____ mm.</td> </tr> <tr> <td>I</td><td>_____ mm.</td> <td>V</td><td>_____ mm.</td> </tr> <tr> <td>M</td><td>_____ mm.</td> <td>Z</td><td>_____ mm.</td> </tr> <tr> <td>Q</td><td>_____ mm.</td> <td>X</td><td>_____ mm.</td> </tr> <tr> <td>R1</td><td>_____ mm.</td> <td>Press Brake</td><td>_____ Tons</td> </tr> </table>	A	_____ mm.	R2	_____ mm.	B	_____ mm.	R3	_____ mm.	D	_____ mm.	S	_____ mm.	H	_____ mm.	Ø	_____ mm.	I	_____ mm.	V	_____ mm.	M	_____ mm.	Z	_____ mm.	Q	_____ mm.	X	_____ mm.	R1	_____ mm.	Press Brake	_____ Tons
A	_____ mm.	R2	_____ mm.																													
B	_____ mm.	R3	_____ mm.																													
D	_____ mm.	S	_____ mm.																													
H	_____ mm.	Ø	_____ mm.																													
I	_____ mm.	V	_____ mm.																													
M	_____ mm.	Z	_____ mm.																													
Q	_____ mm.	X	_____ mm.																													
R1	_____ mm.	Press Brake	_____ Tons																													



# Contenitori per inserti/Insert container

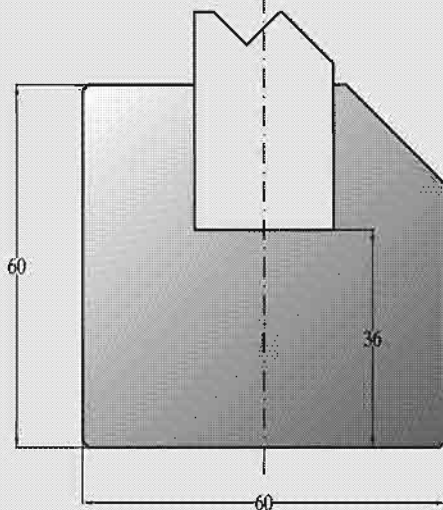
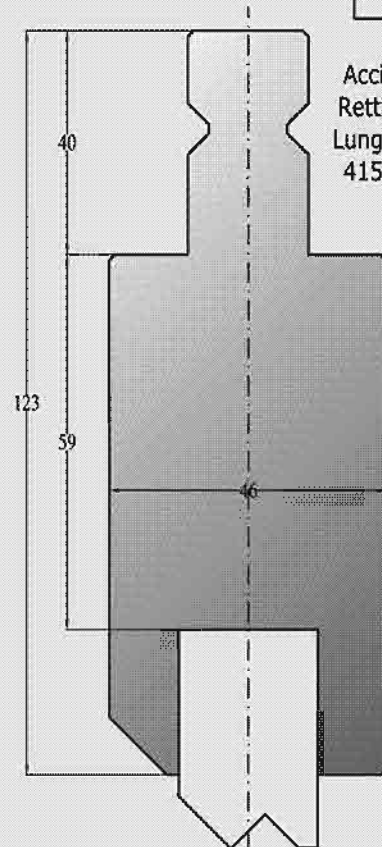
Modello/Model  
40.ZP

Acciaio/Steel C45  
Rettificato/Ground  
Lunghezze/Lengths  
415 mm 835 mm



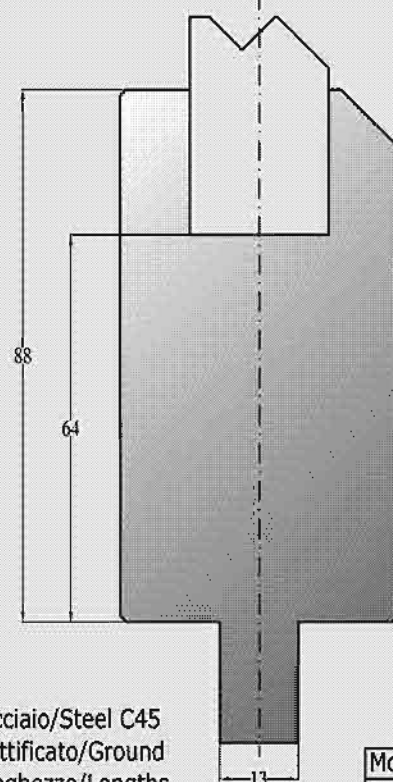
Modello/Model  
40.ZPW

Acciaio/Steel C45  
Rettificato/Ground  
Lunghezze/Lengths  
415 mm 835 mm



Acciaio/Steel C45  
Rettificato/Ground  
Lunghezze/Lengths  
415 mm 835 mm

Modello/Model  
40.ZD

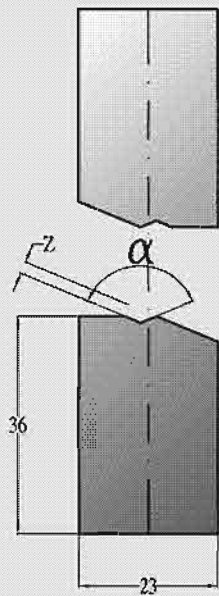


Acciaio/Steel C45  
Rettificato/Ground  
Lunghezze/Lengths  
415 mm 835 mm

Modello/Model  
40.ZDW



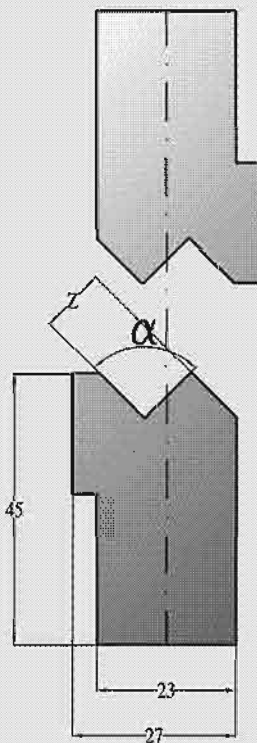
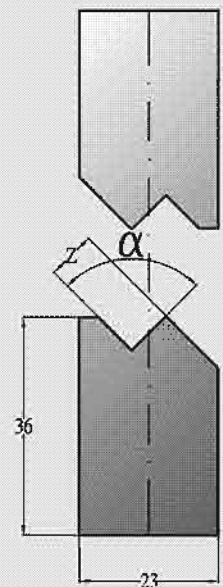
# Inserti a Z/ Joggle insert



Modello	Z	$\alpha$
30.Z1/160°	1	160°
30.Z1,5/160°	1,5	160°
30.Z2/150°	2	150°
30.Z2,5/140°	2,5	140°

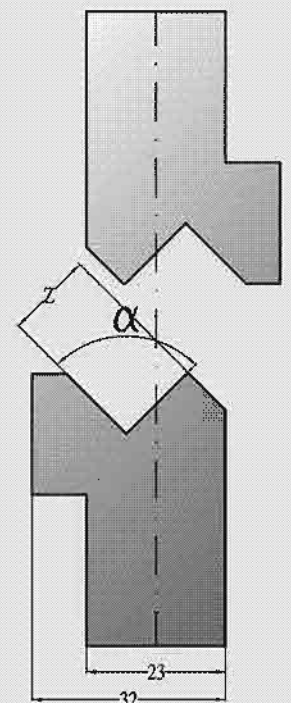
Acciaio/Steel  
C45  
Temprato/Hardened  
Lunghezze/Lengths  
415mm  
835mm

Modello	Z	$\alpha$
30.Z1/90°	1	90°
30.Z1,5/90°	1,5	90°
30.Z2/90°	2	90°
30.Z2,5/90°	2,5	90°
30.Z3/90°	3	90°
30.Z3,5/90°	3,5	90°
30.Z4/90°	4	90°
30.Z4,5/90°	4,5	90°
30.Z5/90°	5	90°
30.Z5,5/90°	5,5	90°
30.Z6/90°	6	90°
30.Z6,5/90°	6,5	90°
30.Z7/90°	7	90°
30.Z7,5/90°	7,5	90°
30.Z8/90°	8	90°



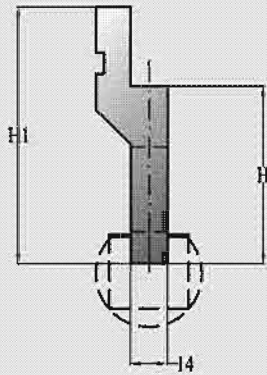
Modello	Z	$\alpha$
30.Z9/90°	9	90°
30.Z10/90°	10	90°
30.Z11/90°	11	90°
30.Z12/90°	12	90°

Modello	Z	$\alpha$
30.Z13/90°	13	90°
30.Z14/90°	14	90°
30.Z15/90°	15	90°



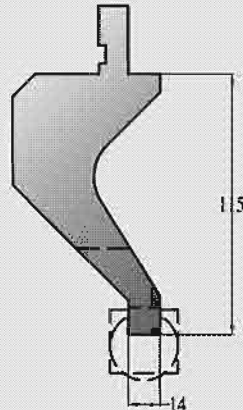
# Portatondi e portamatrici/Round and Die Holder

Modello/Model	H	H1
40.05	67	97
40.05-100	100	130



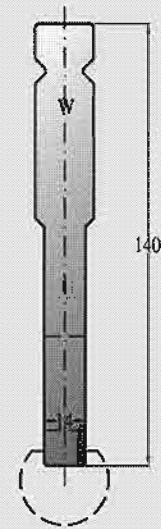
Acciaio/Steel C45 Rettificato/Ground  
Lunghezze/Lengths  
412 mm 830 mm

Modello/Model
40.05-G



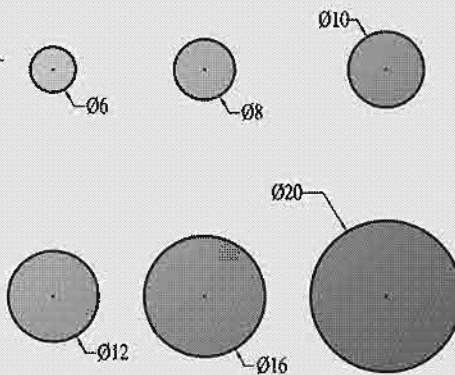
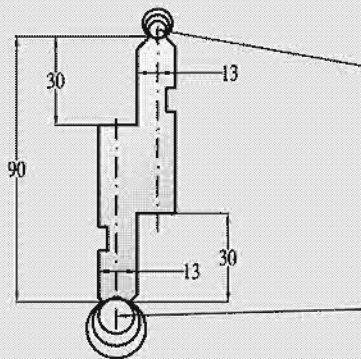
Acciaio/Steel C45 Rettificato/Ground  
Lunghezze/Lengths  
412 mm 830 mm

Modello/Model
SPE 40.05



Acciaio/Steel C45  
Rettificato/Ground  
Lunghezze/Lengths  
412 mm 830 mm

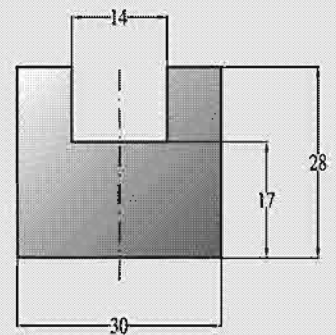
Modello/Model
40.30



Acciaio/Steel C45 Rettificato/Ground  
Lunghezze/Lengths  
415 mm 835 mm  
835 mm fraz/sect (20-25-30-35-40-50-70-165-200-100+100 scarp/horns)

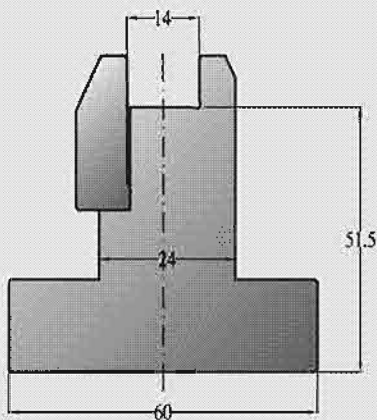
Modello/Model
40.31

Modello/Model
40.02



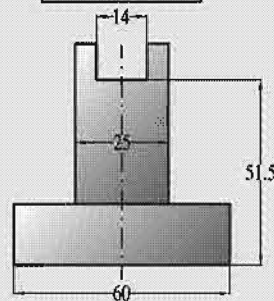
Acciaio/Steel C45 Temprato/Hardened  
Lunghezze/Lengths  
415 mm 835 mm

Modello/Model
40.13



Acciaio/Steel C45 Rettificato/Ground  
Lunghezze/Lengths  
415,835,1050,1250 mm

Modello/Model
40.14

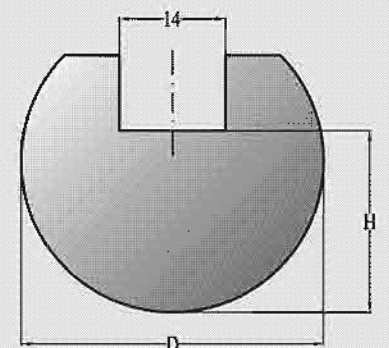


Acciaio/Steel C45 Rettificato/Ground  
Lunghezze/Lengths  
415,835,1050,1250 mm

Modello/Model
40.14-TIBS



Modello/Model
40.09



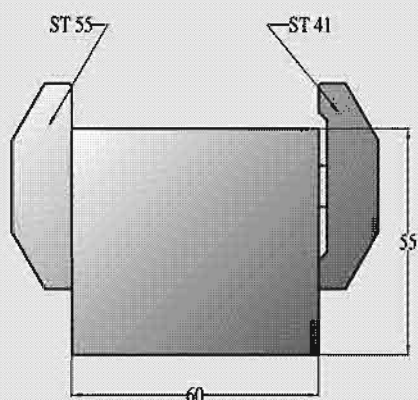
D	20	25	30	35	40	50	60	80	100
H	12	17	20	22	24	29	34	44	70

Acciaio/Steel C45 Rettificato/Ground  
Lunghezze/Lengths  
415 mm 835 mm



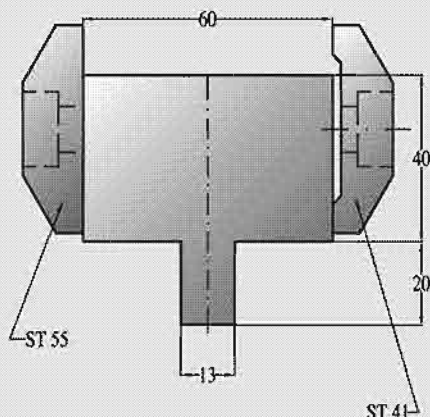
# Accessori e portamatrici/Accessories and Die Holder

Modello/Model  
40.55



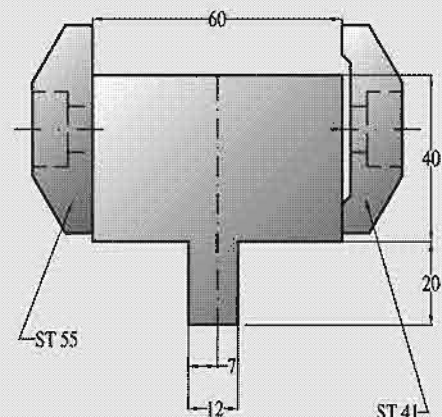
Acciaio/Steel C45 Rettificato/Ground  
Lunghezze/Lengths  
415 mm 835 mm

Modello/Model  
40.55-TR



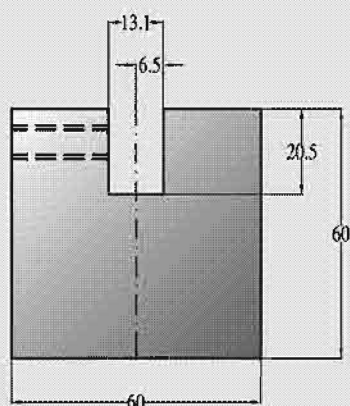
Acciaio/Steel C45 Rettificato/Ground  
Lunghezze/Lengths  
415 mm 835 mm

Modello/Model  
40.55-LVD



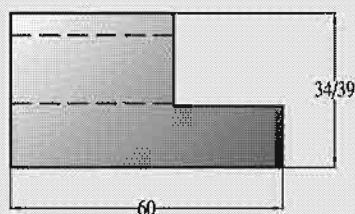
Acciaio/Steel C45 Rettificato/Ground  
Lunghezze/Lengths  
415 mm 835 mm

Modello/Model  
40.60



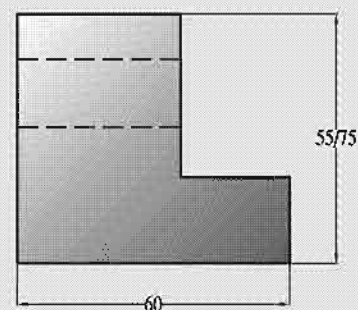
Acciaio/Steel C45 Rettificato/Ground  
Lunghezze/Lengths  
415 mm 835 mm

Modello/Model  
40.06/36  
40.06/39



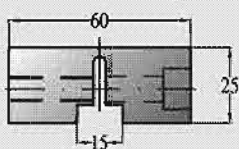
Acciaio/Steel C45 Rettificato/Ground  
Lunghezze/Lengths  
415 mm 835 mm

Modello/Model  
40.07/55  
40.07/75

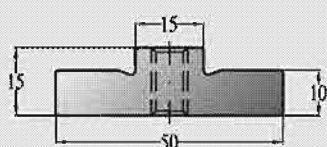


Acciaio/Steel C45 Rettificato/Ground  
Lunghezze/Lengths  
415 mm 835 mm

Modello/Model  
40.15-TIBS

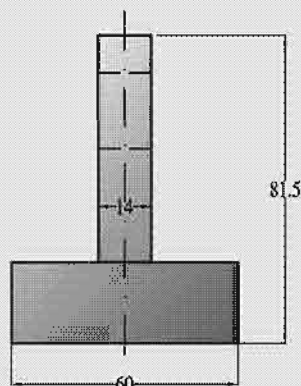


Modello/Model  
40.15



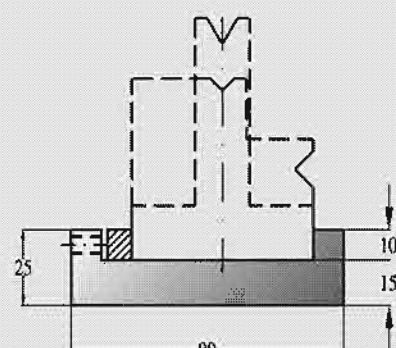
Acciaio/Steel C45 Rettificato/Ground  
Lunghezze/Lengths  
415 mm 835 mm

Modello/Model  
330



Acciaio/Steel C45 Rettificato/Ground  
Lunghezze/Lengths  
415 mm 835 mm

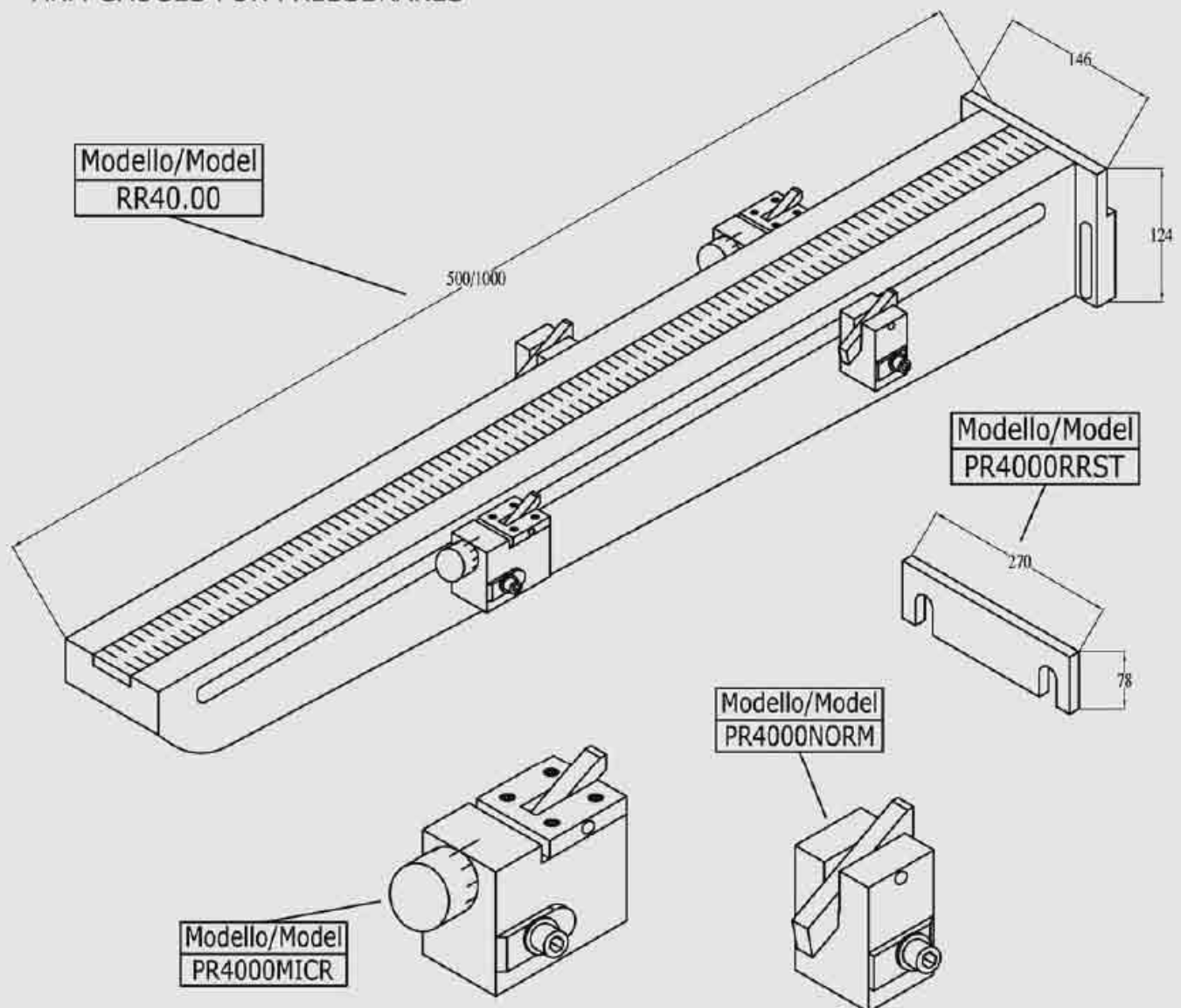
Modello/Model  
40.60



Acciaio/Steel C45 Rettificato/Ground  
Lunghezze/Lengths  
2100/2600/3100/4100mm

# Accessori/Accessories

RIFERIMENTI PER PRESSE PIEGATRICI  
ARM GAUGES FOR PRESSBRAKES



SQUADRA DI RIFERIMENTO FISSA  
SQUARE ARM



SQUADRA DI RIFERIMENTO  
GONIOMETRICA  
SQUARE ARM WITH GONIOMETER





PELLICOLA ANTIGRAFFIO  
DIE COVER FILM



COPPIA DI TENDITORI  
PAIR OF TIGHTENERS



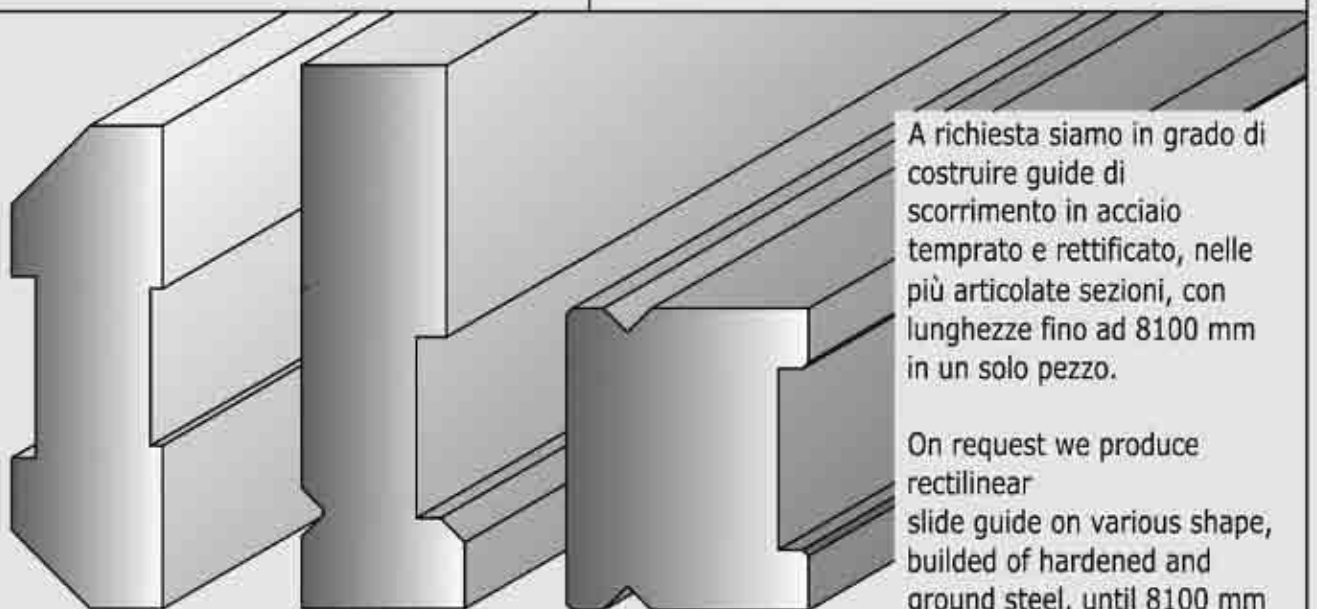
BATTUTE POSTERIORI REGOLABILI PER  
PRESSE PIEGATRICI  
ADJUSTABLE PRESS BRAKE BACK GAUGE

Sono disponibili con attacco diametro 25 mm semplici o doppie nelle lunghezze di 180 e 230 mm e, battuta semplice con sensore, nella lunghezza di 230 mm.

Double or sample adjustable back gauges are available on 180 or 230 mm lengths, 25mm diameter. Adjustable back gauge for robot is available too, on 230 mm length.

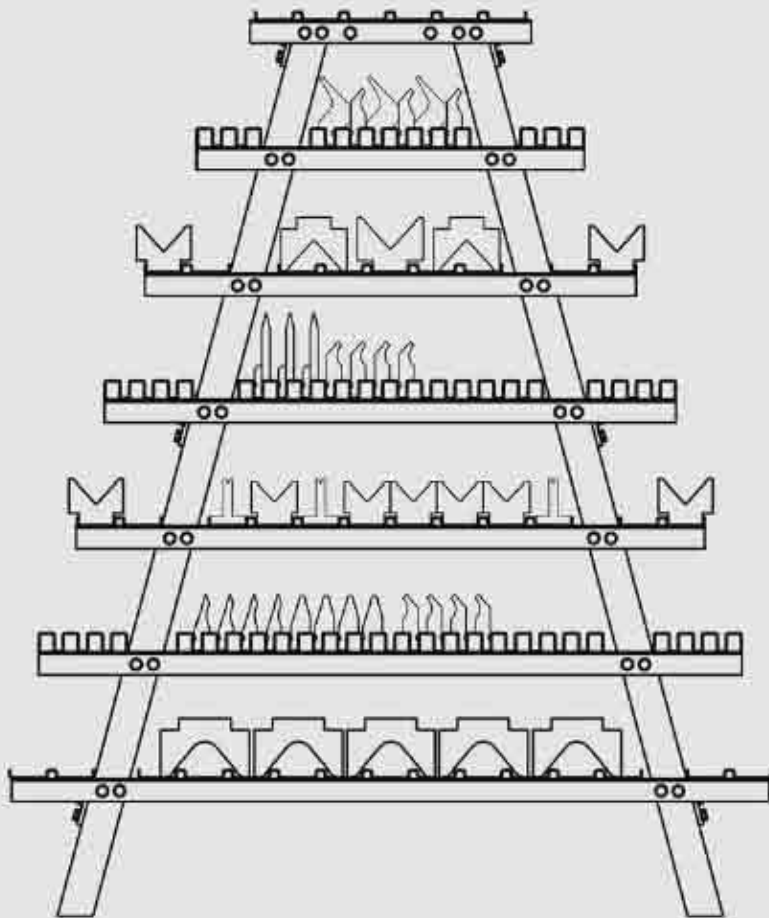


GONIOMETRO MAGNETICO DI PIEGATURA  
MAGNETIC BENDING GONIOMETER



A richiesta siamo in grado di costruire guide di scorrimento in acciaio temprato e rettificato, nelle più articolate sezioni, con lunghezze fino ad 8100 mm in un solo pezzo.

On request we produce rectilinear slide guide on various shape, builded of hardened and ground steel, until 8100 mm monoblock.



### SCAFFALE PORTAUTENSILI TOOLHOLDER STAND

- SCAFFALE PORTA PUNZONI E MATRICI
- Montaggio semplice e rapido
  - Massima stabilità e sicurezza
  - Portata fino a 90-100 punzoni e matrici di modelli diversi, interi e frazionati
  - facilmente spostabile con carroponete o carrello elevatore
  - ingombro limitato cm 90 x 130
  - facile accessibilità e movimentazione degli utensili interi o frazionati

### TOOLHOLDER STAND

- Simple and quick assembly
- Maximum stability and safety
- Capacity until 90-100 different models in one piece or in sections
- Easy displacement by an overhead traveling crane or by an elevating truck
- Restricted dimensions 90 x 130 cms
- Easy accessibility and bending tools handling



### ARMADIO PORTAUTENSILI PER: AMADA, BEYELER, LVD, COLLY, EHT, TRUMPF PRESS BRAKE TOOLING CABINET FOR: AMADA, BEYELER, LVD, COLLY, EHT,TRUMPF

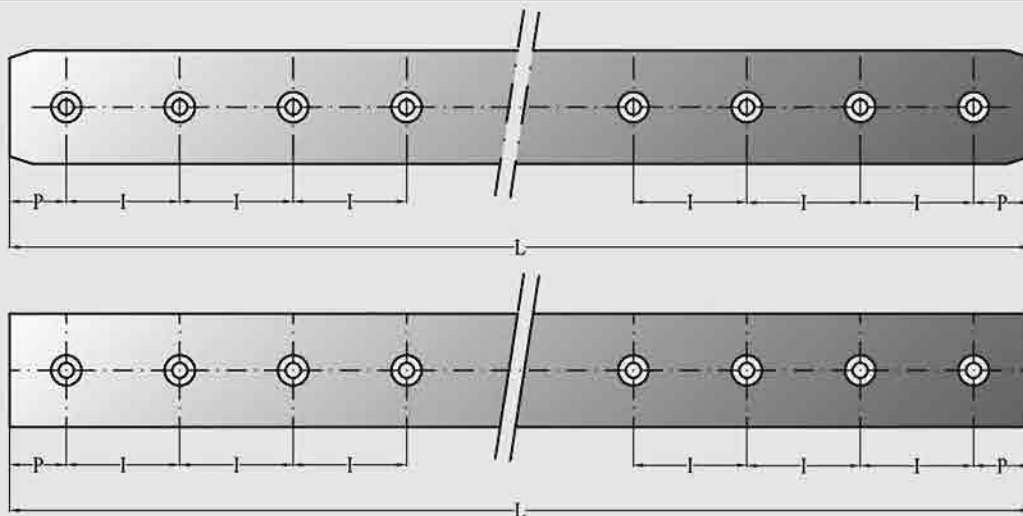
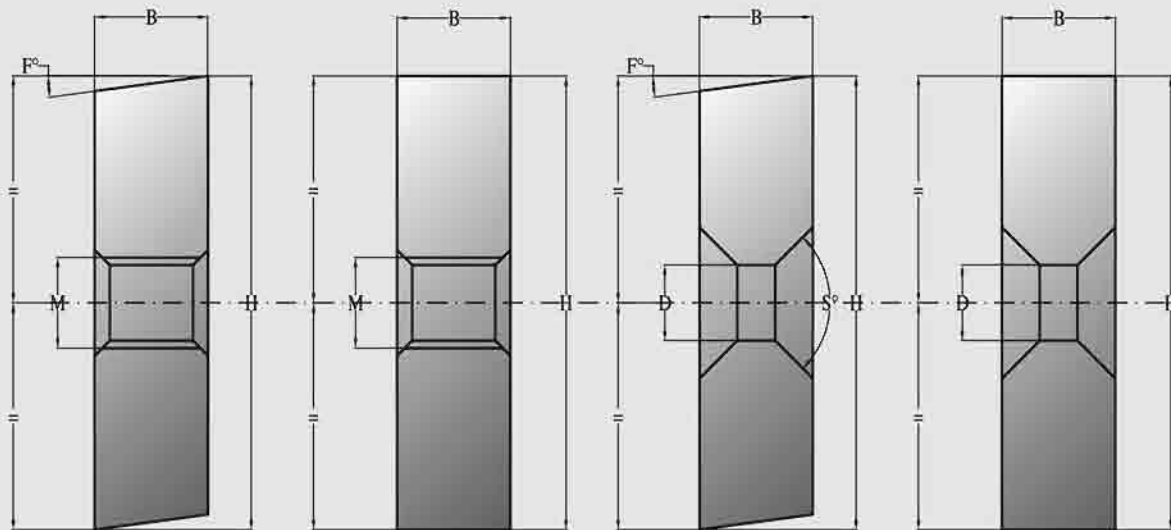




# Lame da cesoia/Shear blades

E' attivo presso la nostra sede il servizio di affilatura delle lame da cesoia in 24/48 ore e, a richiesta, si costruiscono lame per qualsiasi marca e modello di macchina. Per la costruzione vengono scelti acciai di prima qualità secondo le esigenze di taglio e, per ogni vostra richiesta, vogliate indicare le caratteristiche desiderate come dai seguenti disegni indicativi:

We are able to give you a shear blade sharpening service in 24/48 hour in our factory and, on request we produce share blades for every kind of shearing machine. First quality steel are choosed for building as for needed sheet material cut and, for any enquiry please indicate the necessary features as for follows drawing:



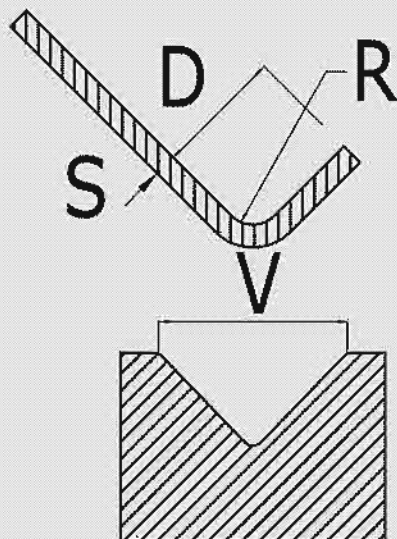
## Servizio di rigeneratura/Repairing service



Offriamo ai nostri clienti anche un prezioso servizio di rigeneratura e recupero di attrezzatura usurata, con eventuale sostituzione delle parti irrecuperabili.

An important repairing and rehabilitation service about worn tools is offered to our customer, with possible replacement of unrecoverable portion.

## Tabella di piegatura/Bending chart



V	R	D	Spessore della lamiera/Sheet thickness																																					
			0.5	0.8	1	1.2	1.5	2	2.5	3	4	5	6	8	10	12	15	20	25	30																				
4	0.7	2.6	40	105																																				
6	0.9	3.9	26	69	106	153																																		
8	1.5	5.2	20	55	80	115	180																																	
10	1.7	6.5		41	65	95	145	180																																
12	2	7.8			55	80	120	215	335																															
16	2.7	10.4				60	90	160	250	360																														
20	3.4	13					75	130	200	290	520																													
24	3.9	15.6						106	166	240	426	666																												
30	5	20							140	190	340	540	770																											
35	6	23								170	300	460	660																											
40	7	26									150	260	400	580	1030																									
50	8.5	32										210	320	460	820	1280																								
55	9	36											300	420	750	1170																								
60	10	39												270	390	690	1070																							
70	11.7	45													330	590	920	1320																						
80	13.5	52														290	520	800	1160	1800																				
90	15	58															460	710	1030	1600																				
100	17	65																410	640	930	1440																			
120	20	78																	540	770	1200																			
140	24	91																			660	1030	1830																	
160	25	104																				900	1598	2495																
200	31	130																					719	1278	1997															
250	39	163																							1022	1598	2300													
300	47	195																									852	1331	1917											

$P \text{ (kN/m)}$   
 $T = 420-480 \text{ N/mm}^2 \text{ (} C=1 \text{)}$   
 $T = \text{Resistenza della lamiera/Sheet strength}$

Condizione ottimale/Optimal Condition

$C$

2.2  
2.0  
1.8  
1.55  
1.35  
1.1  
0.9  
0.65  
0.45

1

$P1 = P \times C$